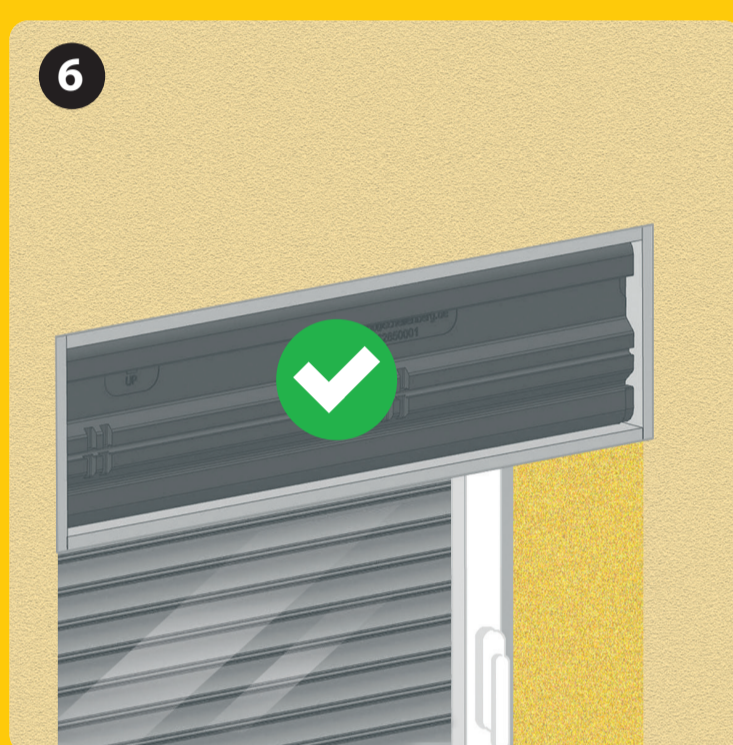
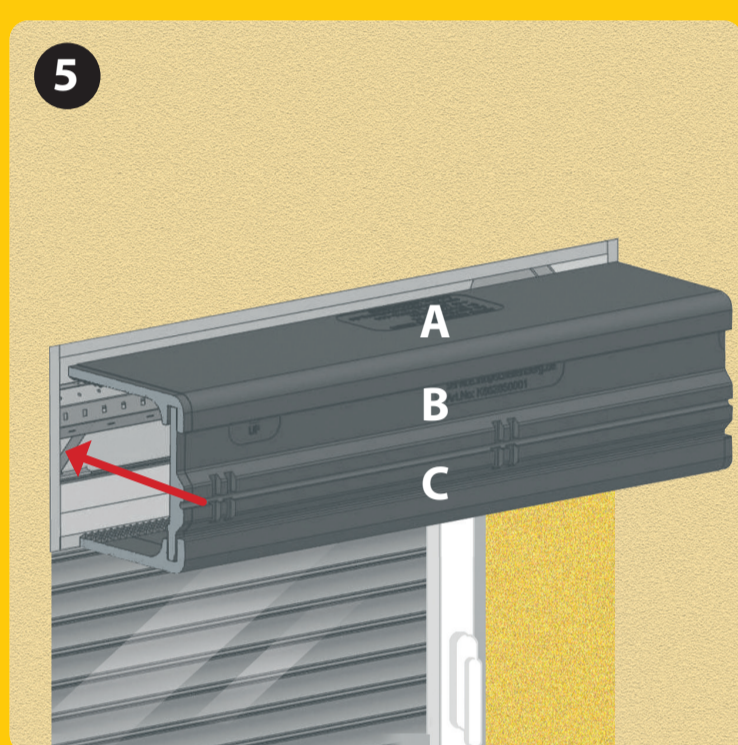
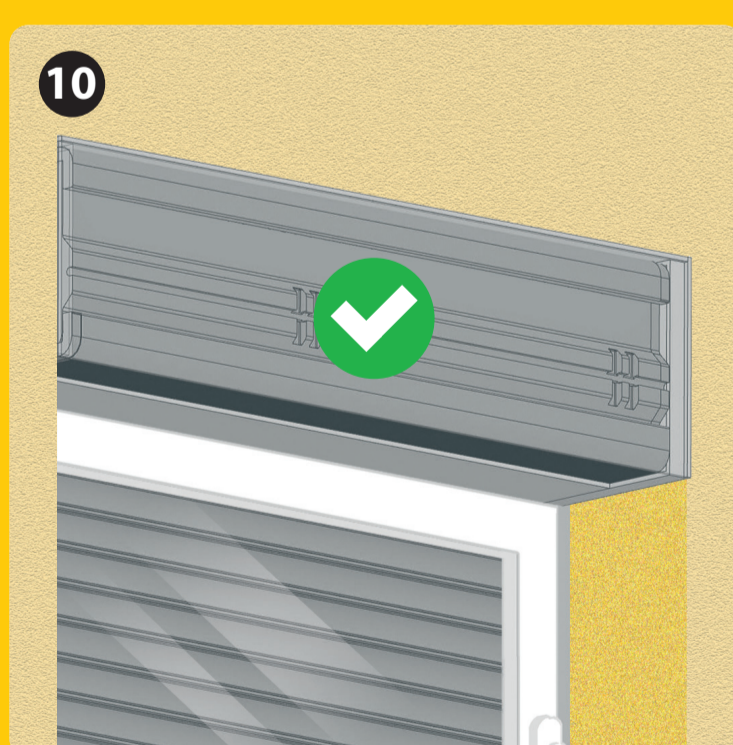
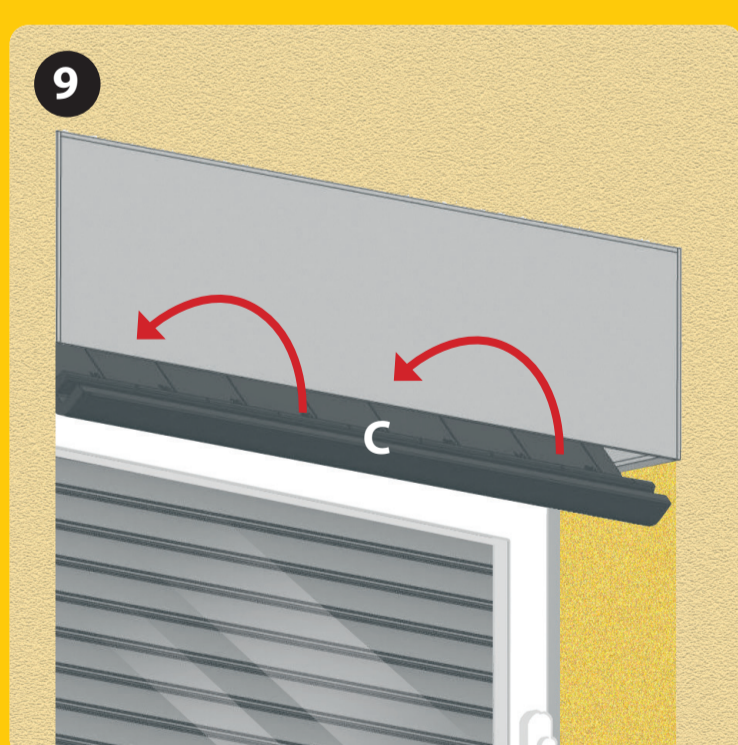
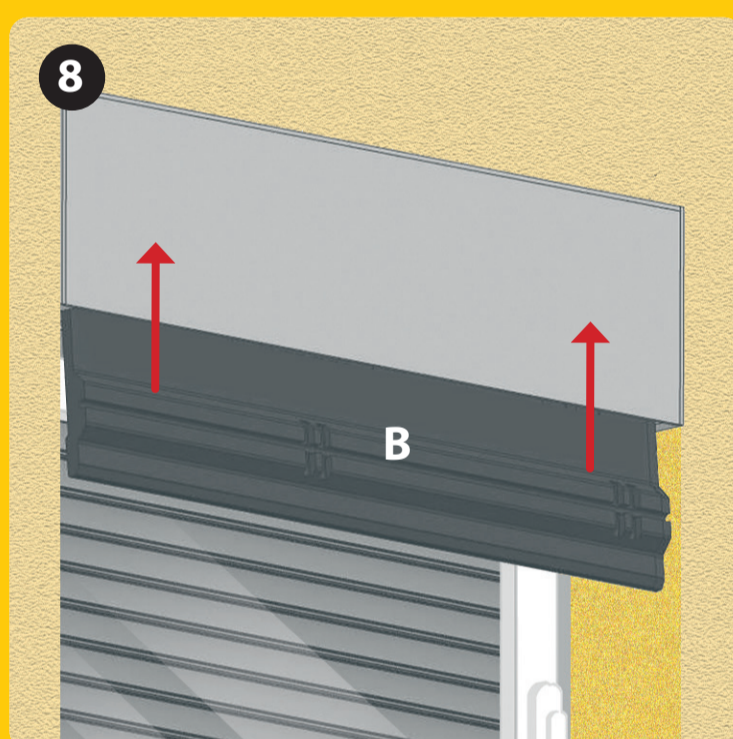
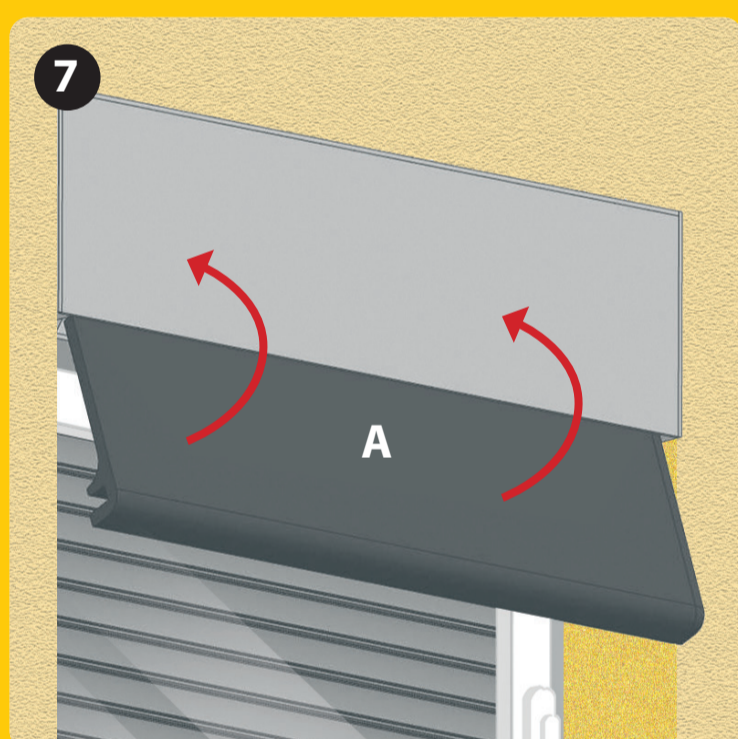


Montage von vorne



Montage von unten



Montage:

1. Lass den Rollladen herunter und öffne den Rollladenkasten. Miss die Breite des Rollladenkastens (X). Miss die Tiefe des Rollladenkastens oben bis zur hinteren Kastenwand (Y1) und unten bis zur Kastenöffnung für den Rollladenpanzer (Y2). Miss die Innenhöhe des Rollladenkastens (Z).
2. Das Tiefenmaß, sowohl an Boden- und Deckenplatte, als auch das Höhenmaß am Mittelsteg nur entlang der Pyramiden-Struktur schneiden.
3. Schneide die Boden- und Deckenplatte in der Breite (X) und in der Tiefe (Y) entsprechend der genommenen Maße zu.
4. Die Breite des Mittelstegs entspricht dem Maß (X). Ermittle das Höhenmaß des Mittelstegs (Z - 30 mm) und schneide den Mittelsteg auf dieses Maß zu.

Hinweis: Ein Durchgangsloch für den Rollladengurt (falls vorhanden) an der entsprechenden Stelle einschneiden.

Montage von vorne:

5. Stecke nun gemäß des Nut- und Federprinzips die Decken- und Bodenplatte an den Mittelsteg. Setze die zusammengesteckte Dämmung in den Rollladenkasten ein.
6. Nach erfolgreichem Funktionstest (den freien Fahrweg des Rollladens durch Hoch- und Herunterziehen prüfen) Kastendeckel schließen.

Montage von unten:

7. Zunächst die Deckenplatte an der oberen Seite des Kastens platzieren.
8. Den Mittelsteg gemäß dem Nut- und Federprinzip in die Deckenplatte stecken.
9. Die Bodenplatte auf der Unterseite des Kastens platzieren und mit dem Mittelsteg verbinden.
10. Nach erfolgreichem Funktionstest (den freien Fahrweg des Rollladens durch Hoch- und Herunterziehen prüfen) Kastendeckel schließen.

Optional:

Bei einer **Breite über 100 cm** des Rollladenkastens, kann ein weiteres Dämm-Set hinzugefügt werden. Die Rollladenkasten-Dämmungen einfach mit dem Klebeband verbinden. Zuschnitt gemäß den Schritten 1 bis 4.

Hinweis zum Einbau eines Rollladenmotors in Verbindung mit der Rollladenkasten-Dämmung:

Arbeiten an elektrischen Anlagen dürfen nur von zugelassenen Elektrofachkräften ausgeführt werden. Die Vorschriften des örtlichen Energieversorgers sowie alle geltenden Normen und Vorschriften für die Elektroinstallation sind einzuhalten.

Technische Änderungen vorbehalten!