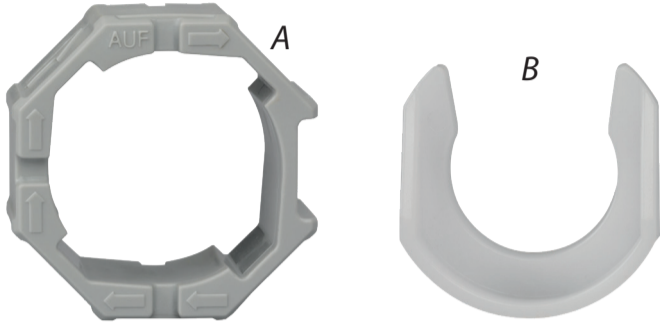


## MITNEHMER KEGELRADGETRIEBE

für Rollladenwelle Ø 40 mm

11113

### LIEFERUMFANG



### MONTAGEHINWEISE



Der Mitnehmer bildet die Verbindung zwischen Kegelradgetriebe und Rollladenwelle Ø 40 mm. Eine Verwendung mit den Wellen Ø 50 mm und Ø 70 mm ist nicht möglich.

### SICHERHEIT UND HINWEISE

Sehr geehrte Kundin, sehr geehrter Kunde,



beachten Sie alle Sicherheitshinweise, bevor Sie mit der Montage beginnen. Prüfen Sie den Rollladen und das Zubehör vor der Verwendung auf Beschädigungen. Verwenden Sie niemals defekte oder beschädigte Teile. Wenden Sie sich in diesem Fall bitte an unseren Kunden-Service.

Bei Schäden, die durch unsachgemäßen Gebrauch oder durch fehlerhafte Montage entstehen, erlischt die Garantie und jeder Gewährleistungsanspruch.

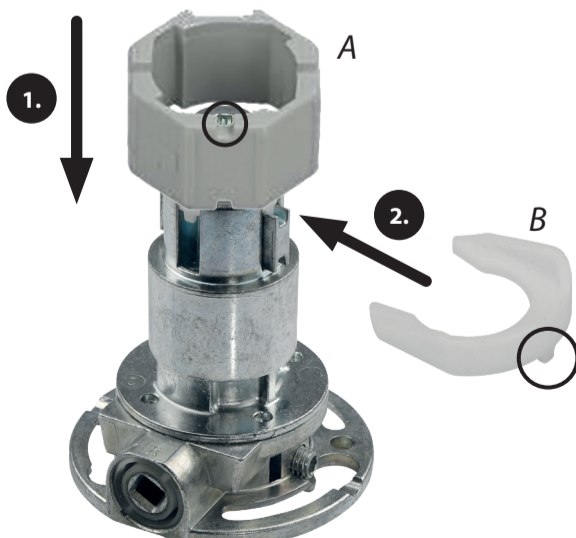
### MONTAGE

#### MONTAGE MITNEHMER



Achtung: Die einwandfreie Funktion des Kegelradgetriebes kann nur dann gewährleistet werden, wenn der Mitnehmer in die korrekte Richtung aufgesetzt wird.

Den Mitnehmer über das Kegelradgetriebe\* stülpen und anschließend mit Befestigungsclip sichern.



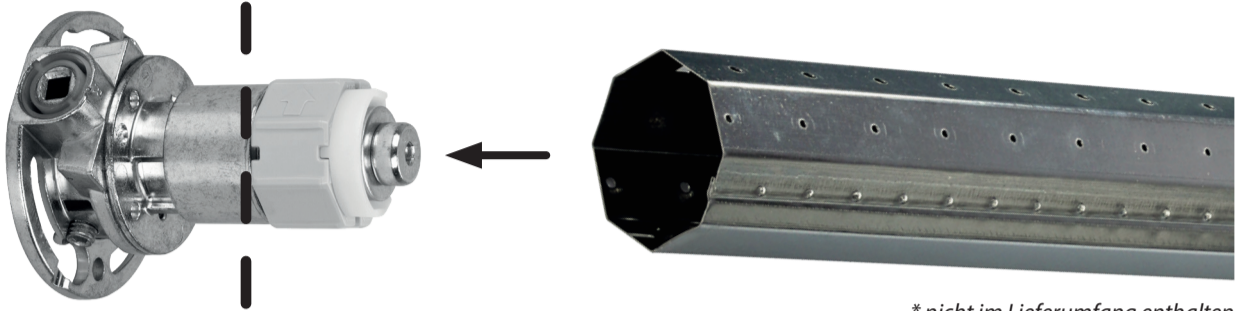
\* nicht im Lieferumfang enthalten



Das Kegelradgetriebe kann je nach Einbausituation rechts oder links am Seitenteil des Rollladenkastens angebracht werden. Der Mitnehmer ist dementsprechend aufsetzbar und ermöglicht Links- und Rechtsanwendung bei gleichbleibender Kurbeldrehrichtung.

## MONTAGE KEGELRADGETRIEBE INKL. MITNEHMER

Die Rollladenwelle\* bis über den Mitnehmer schieben.



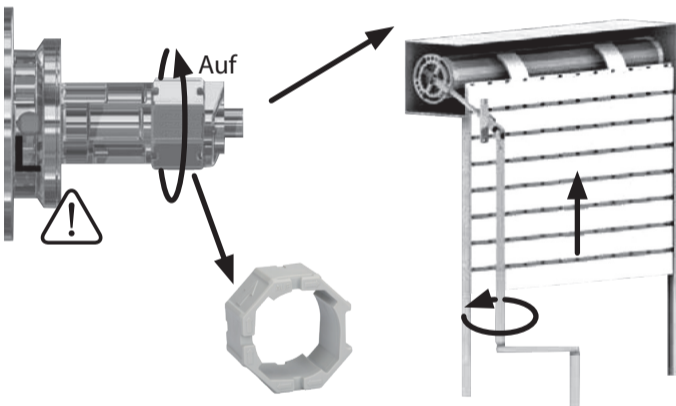
\* nicht im Lieferumfang enthalten



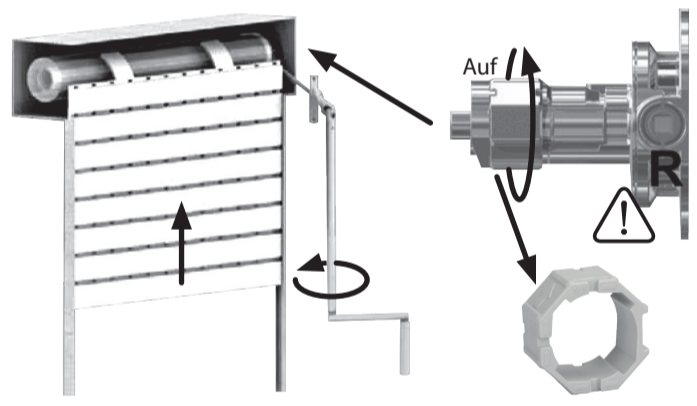
Um eine einwandfreie Funktion der Rutschkupplung inkl. Mitnehmer zu gewährleisten, darf die Rollladenwelle das große Kegelrad nicht berühren!

## MONTAGEBEISPIEL VORBAUROLLLADEN

### ANTRIEB LINKS

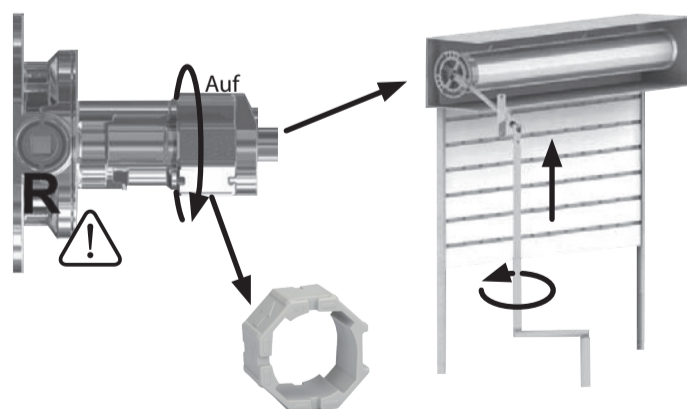


### ANTRIEB RECHTS

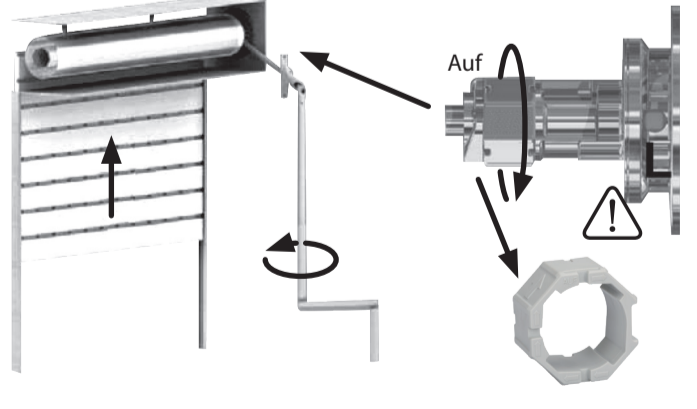


## MONTAGEBEISPIEL AUFSATZROLLLADEN

### ANTRIEB LINKS



### ANTRIEB RECHTS



### Kunden-Service

Bei Gewährleistungsanspruch, Ersatzteilbedarf oder Fragen rund um die sachgemäße Montage Ihres Produktes wenden Sie sich bitte an unseren Kunden-Service.



Mo – Fr: 7.30 Uhr – 21.00 Uhr  
 Sa: 8.00 Uhr – 14.00 Uhr  
 Tel. +49 (0)271 89056-444  
 Fax +49 (0)271 89056-398

### Alfred Schellenberg GmbH

An den Weiden 31  
 57078 Siegen  
 service@schellenberg.de  
 www.schellenberg.de