

Kegelradgetriebe

11116, 11117

MONTAGEHINWEISE



Das Kegelradgetriebe benötigt zwingend einen Mitnehmer für Rollladenwelle $\varnothing 40$ mm oder $\varnothing 60$ mm, um installiert werden zu können! Eine Verwendung mit den Wellen $\varnothing 50$ mm und $\varnothing 70$ mm ist nicht möglich.

Um eine einwandfreie Funktion der Rutschkupplung zu gewährleisten, darf die Rollladenwelle das große Kegelrad nicht berühren.

Zur axialen Sicherung der Rollladenwelle nur die mitgelieferte Schraube verwenden. Eine zu lange Schraube führt zur Beschädigung des Getriebes.

SICHERHEIT UND HINWEISE

Sehr geehrte Kundin, sehr geehrter Kunde,

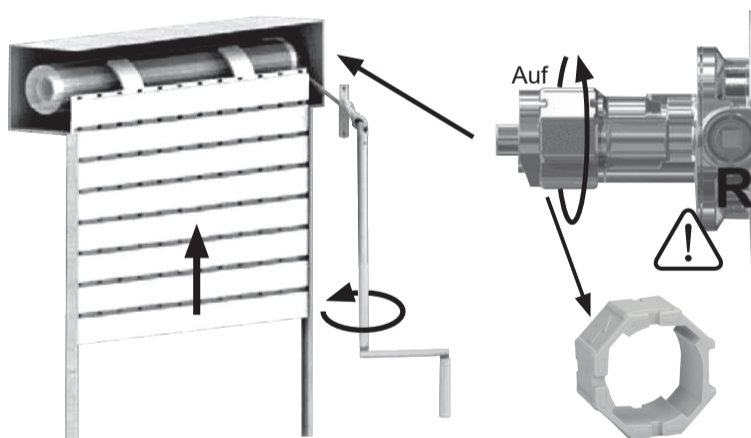


beachten Sie alle Sicherheitshinweise, bevor Sie mit der Montage beginnen. Prüfen Sie den Rollladen und das Zubehör vor der Verwendung auf Beschädigungen. Verwenden Sie niemals defekte oder beschädigte Teile. Wenden Sie sich in diesem Fall bitte an unseren Kunden-Service.

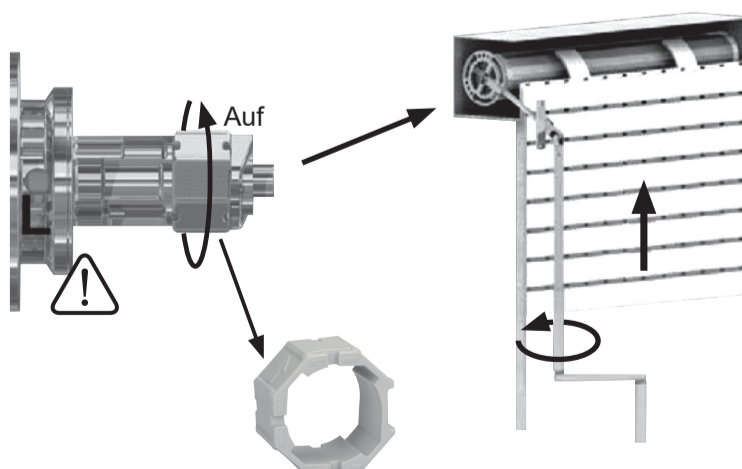
Bei Schäden, die durch unsachgemäßen Gebrauch oder durch fehlerhafte Montage entstehen, erlischt die Garantie und jeder Gewährleistungsanspruch.

MONTAGEBEISPIEL VORBAUROLLLADEN

ANTRIEB RECHTS

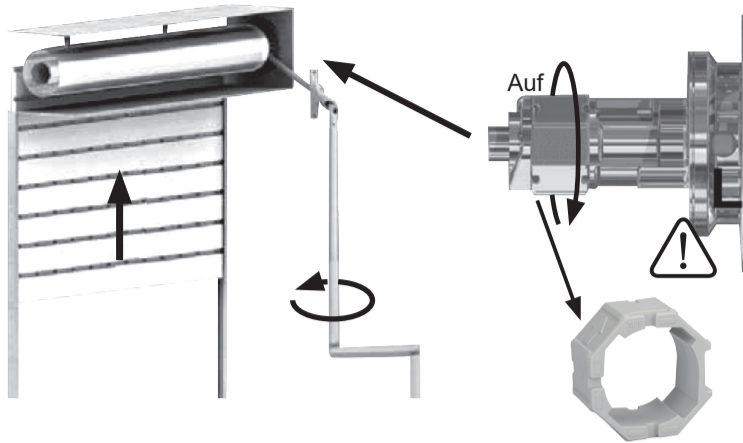


ANTRIEB LINKS

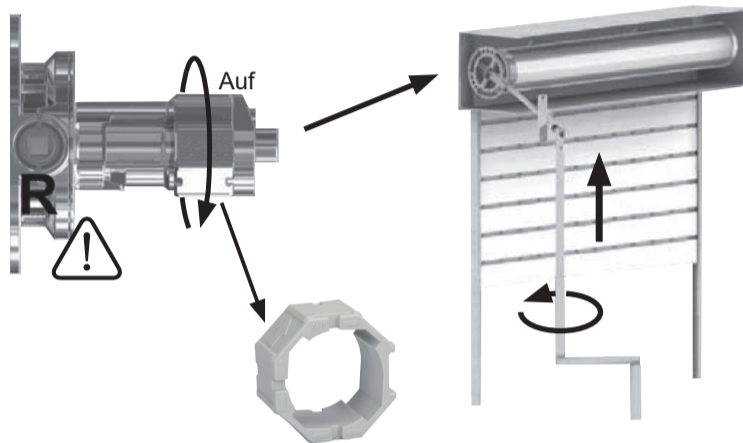


MONTAGEBEISPIEL AUFSATZROLLLADEN

ANTRIEB RECHTS

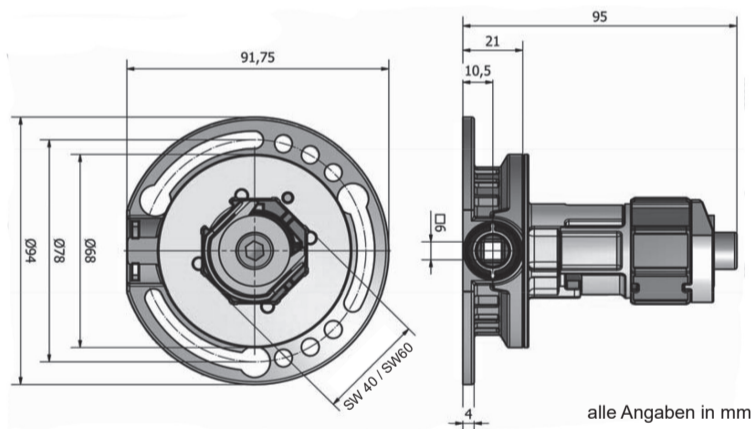


ANTRIEB LINKS

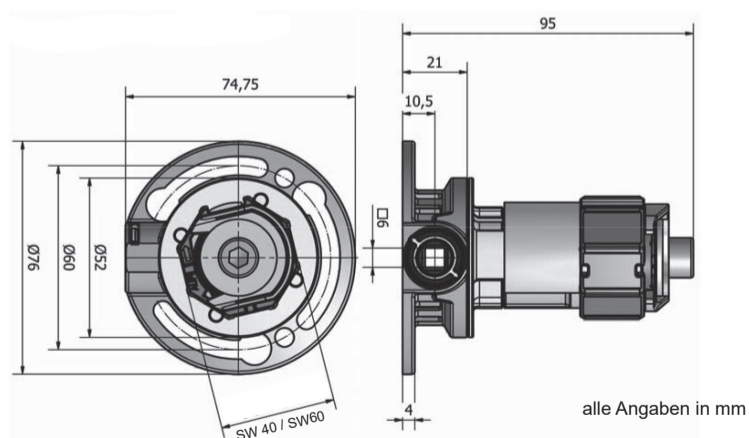


TECHNISCHE DETAILS

KEGELRADGETRIEBE 3,6:1



KEGELRADGETRIEBE 2,6:1



Kunden-Service

Bei Gewährleistungsanspruch, Ersatzteilbedarf oder Fragen rund um die sachgemäße Montage Ihres Produktes wenden Sie sich bitte an unseren Kunden-Service.



Mo-Fr: 7.30 Uhr - 21.00 Uhr
 Sa: 8.00 Uhr - 14.00 Uhr
 Tel. +49 (0)271 89056-444
 Fax +49 (0)271 89056-398

Alfred Schellenberg GmbH
 An den Weiden 31
 57078 Siegen
 service@schellenberg.de
 www.schellenberg.de