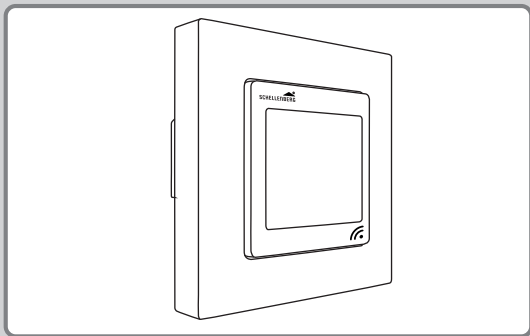


# Funk-Lichtschalter



DE



Sicherheit und Hinweise .....	4
EU-Konformitätserklärung .....	9
Technische Daten .....	10
Benötigte Werkzeuge und Lieferumfang .....	12
Tastenerklärung und Legende Symbole .....	13
<b>A</b> Montage .....	14
<b>B</b> Funk-Lichtschalter Ein- / Ausschalten .....	18
<b>C</b> Funk-Lichtschalter mit Funk-Sender koppeln .....	19
<b>D</b> Werksreset .....	23
<b>E</b> Kopplung Smart Home-System .....	24

Urheberrechtlich geschützt, 2018, Alfred Schellenberg GmbH. Alle Rechte vorbehalten.  
Jede vom Urheberrechtsgesetz nicht zugelassene Verwertung, insbesondere Vervielfältigung, Übersetzung, Verarbeitung bzw. Weitergabe von Inhalten in Datenbanken oder anderen elektronischen Medien und Systemen, ist verboten.

## SICHERHEIT UND HINWEISE

Sehr geehrte Kundin, sehr geehrter Kunde,



bitte lesen Sie vor der Montage und Inbetriebnahme diese Anleitung vollständig durch. Beachten Sie alle Sicherheitshinweise, bevor Sie mit den Arbeiten beginnen.

Bewahren Sie die Anleitung auf und weisen Sie jeden Benutzer auf eventuelle Gefahren hin, die im Zusammenhang mit diesem Produkt stehen. Übergeben Sie die Anleitung bei einem Besitzerwechsel auch dem Nachbesitzer. Bei Schäden, die durch unsachgemäßen Gebrauch oder durch fehlerhafte Montage entstehen, erlischt jeder Gewährleistungsanspruch.

## SICHERHEITSHINWEISE



Der Betrieb von defekten elektrischen Produkten ist gefährlich. Er kann zu Gefahren für Personen und zu Sachschäden führen. Ein Stromschlag oder Kurzschluss ist möglich.



Der unsachgemäße Gebrauch des Produktes stellt eine erhöhte Gefahr eines Stromschlags oder Kurzschlusses dar.



Das Produkt dient nicht zum Spannungsfreischnalten. Das Produkt und der angeschlossene Verbraucher sind im ausgeschalteten Zustand nicht vollständig vom Stromnetz getrennt.

- Vor Arbeiten an dem Produkt oder dem angeschlossenen Verbraucher das Produkt und den Verbraucher vom Stromnetz trennen.
- Das Produkt nur an ordnungsgemäß installierte und nicht defekte Stromleitungen mit 230 Volt und 50 Hz anschließen.
- Treffen Sie Sicherheitsmaßnahmen gegen unbeabsichtigtes Einschalten des Produktes.
- Das Produkt nicht unsachgemäß öffnen oder verändern. Das Produkt nur vom Schellenberg Kunden-Service prüfen oder instandsetzen lassen.
- Ein defektes Produkt umgehend außer Betrieb setzen. Nicht Einbauen oder Verwenden.
- Kinder oder Personen, die aufgrund mangelnder physischer, psychischer oder sensorischer Eigenschaften nicht in der Lage sind, das Produkt sicher und umsichtig zu bedienen,

dürfen das Produkt nicht benutzen oder montieren. Kinder dürfen nicht mit dem Produkt spielen. Das Produkt kann von Kindern ab 8 Jahren und darüber sowie von Personen mit verringerten physischen, sensorischen oder psychischen Fähigkeiten oder Mangel an Erfahrung und Wissen benutzt werden, wenn sie beaufsichtigt oder bezüglich des sicheren Gebrauchs unterwiesen wurden und die daraus resultierenden Gefahren verstehen. Reinigung und Benutzerwartung dürfen nicht von Kindern ohne Beaufsichtigung durchgeführt werden.

- Das Produkt vor der Reinigung vom Stromnetz trennen. Nicht in Wasser eintauchen oder mit nassem Tuch reinigen.
- Das Produkt und die Verpackung sind kein Spielzeug. Halten Sie Kinder davon fern, es besteht Verletzungs- oder Erstickungsgefahr.
- Das Produkt nur in einen frei zugänglichen und freischaltbaren Stromanschluss anschließen.

## **BESTIMMUNGSGEMÄSSE VERWENDUNG**

- Das Produkt ist ausschließlich zum Anschluss und zur Steuerung von elektrischen Verbrauchern bis zur angegebenen Gesamtleistung ausgelegt (Geräte zur Beleuchtung).

- Nur Verbraucher an das Produkt anschließen, die unbeaufsichtigt betrieben werden können.
- Das Produkt nur in trockenen Innenräumen verwenden (Schutzart IP20).
- Der Betrieb von Funkanlagen in der Nähe von Geräten mit magnetischer Strahlung oder metallischen Flächen beeinträchtigt die störungsfreie Funktion.
- Bauliche Gegebenheiten beeinträchtigen die Reichweite und Funktion der Funkanlage.
- Die Funkanlage darf nicht in Bereichen mit hohem Risiko der Störung Dritter (z.B. Krankenhäuser, Flughäfen oder ähnlichen Einrichtungen) betrieben werden.
- Es besteht kein Schutz vor Störungen durch andere ordnungsgemäß aufgebaute und betriebene Funkanlagen. Insbesondere durch ordnungsgemäße Anlagen, die im gleichen Frequenzbereich arbeiten.
- Das Produkt nur mit Verbrauchern betreiben, die bei einer Funktionsstörung der Sender oder Empfänger keine Gefahr für Personen oder Sachen darstellt.
- Eine andere oder darüber hinausgehende Verwendung gilt als nicht bestimmungsgemäß.
- Für Personenschäden, Sachschäden und Folgeschäden bei nicht bestimmungsgemäßer Verwendung haftet die

Alfred Schellenberg GmbH nicht. Nicht sachgemäße Verwendung und als ausgenommen von der Garantie gelten:

- Fehlerhafter Einbau des Produkts.
- Eine Nichtbeachtung der Bedienungs- und Einbauanleitung.
- Unsachgemäße Bedienung, Verwendung oder Beanspruchung.
- Äußere Einwirkungen, die zur Beschädigung des Produktes führen (z.B. Stöße, Schläge).
- Reparaturen und Veränderungen durch Dritte.
- Verwendung von ungeeignetem Zubehör.
- Schäden durch Überspannung, wie z.B. Blitzschlag.
- Funktionsstörung durch Überlagerung der Funkfrequenz und andere Funkstörung.

## **FUNKTIONSBESCHREIBUNG**

- Das Produkt dient zur Nachrüstung von Leuchten auf Funksteuerung.
- Zur Ansteuerung des Produktes sind nur vom Hersteller dafür zugelassene Funk-Sender geeignet.
- Zur Ansteuerung des Produktes sind der Schellenberg 1-Kanal Funk-Handsender (20015/20021) und 5-Kanal Funk-





Handsender (20016/20023), die Zeitschaltuhr (20031/20036), die Funk-Zeitschaltuhr PREMIUM (20032/20037) und die Smart Home-Zentrale SH1 (21000) geeignet. Ebenso kann die Smart Friends Box (26000) genutzt werden.



- Koppeln des Produktes mit bis zu 5 Schellenberg Funk-Sendern möglich.

## EU-KONFORMITÄTSERKLÄRUNG

Der Lichtschalter (Art. Nr.  21002,  21004) erfüllt die geltenden Anforderungen der europäischen und nationalen Richtlinien. Die Konformität wurde nachgewiesen. Der vollständige Text der EU-Konformitätserklärung ist unter der folgenden Internetadresse verfügbar: <http://www.schellenberg.de> (Menüpunkt „Service“ im Download-Center).



EU-Richtlinie RED 2014/53/EU  
EU-Richtlinie Niederspannungsrichtlinie 2014/35/EU  
RoHS-Richtlinie 2011/65/EU



Das Produkt nicht im Hausmüll entsorgen! Das Produkt ist recyclingfähig und kann im Wertstoffhof oder an einer Sammelstelle für elektrischen Haus-



müll abgegeben werden. Elektrogeräte, Zubehör und Verpackungen sollen einer umweltgerechten Wiederverwertung zugeführt werden.

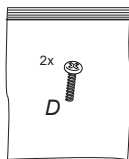
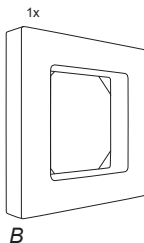
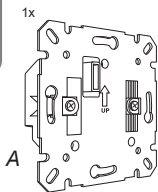
**Akkus/Batterien:** Werfen Sie Akkus oder Batterien nicht in den Hausmüll, ins Feuer oder ins Wasser. Akkus und Batterien sollen gesammelt, recycelt oder auf umweltfreundliche Weise entsorgt werden.

<b>TECHNISCHE DATEN</b>	
<b>Versorgungsspannung</b>	<b>230 V AC / 50 Hz</b>
<b>Schaltstrom</b>	<b>max. 2,6 A ohmsche Last</b>
<b>Schaltleistung</b>	<b>max. 600 Watt</b>
<b>Schaltleistung Glühfadenlampe</b>	<b>max. 60 Watt</b>
<b>Schaltleistung Energiesparlampe</b>	<b>max. 120 Watt</b>
<b>Schaltleistung Leuchte mit Trafo</b>	<b>max. 120 VA (primär)</b>

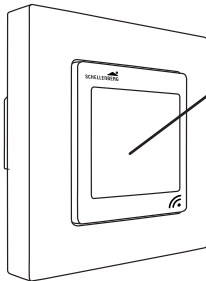
<b>TECHNISCHE DATEN</b>	
<b>Querschnitt Stromkabel</b>	<b>1,5 mm<sup>2</sup></b>
<b>Standby Verbrauch</b>	<b>≤ 0,5 Watt</b>
<b>Schutzart</b>	<b>IP 20, nur für trockene Innenräume</b>
<b>Funk-Frequenz</b>	<b>868,4 MHz Schellenberg Radio System</b>
<b>Reichweite Freifeld</b>	<b>max. 150 m</b>
<b>Reichweite im Gebäude*</b>	<b>max. 20 m</b>
<b>Umgebungstemperatur</b>	<b>0° - 50° Celsius</b>

\* Die Funkreichweite kann von baulichen Gegebenheiten beeinflusst werden. Platzieren Sie das Produkt bitte nicht in der Nähe von Störquellen, wie großen metallischen Gegenständen, Elektrogeräten mit Metallgehäuse, o.ä.





## Tastenerklärung und Legende Symbole



Taste Programmierung  
Taste EIN/AUS



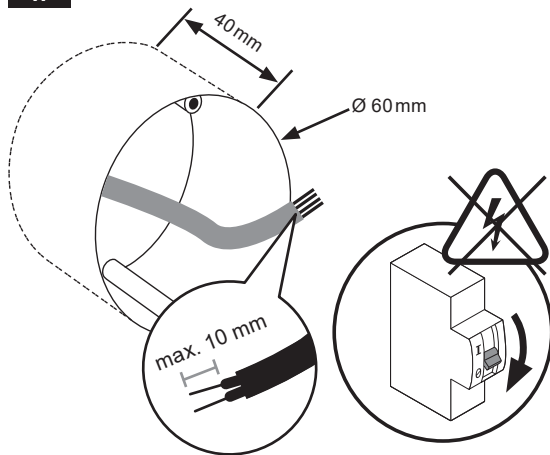
Lampe leuchtet



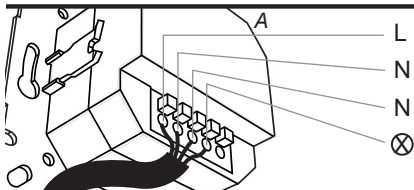
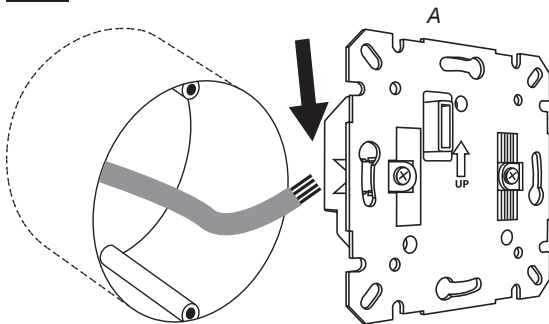
Lampe ist aus

## A Montage

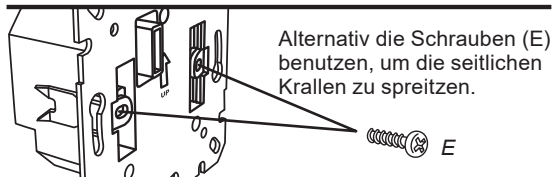
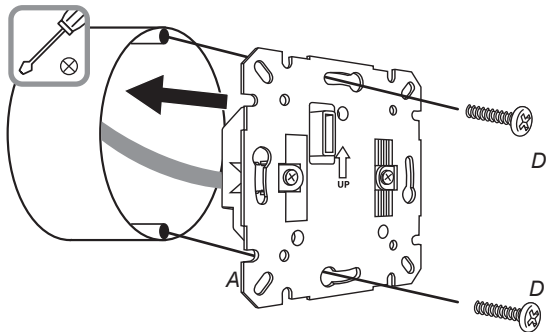
1.



2.

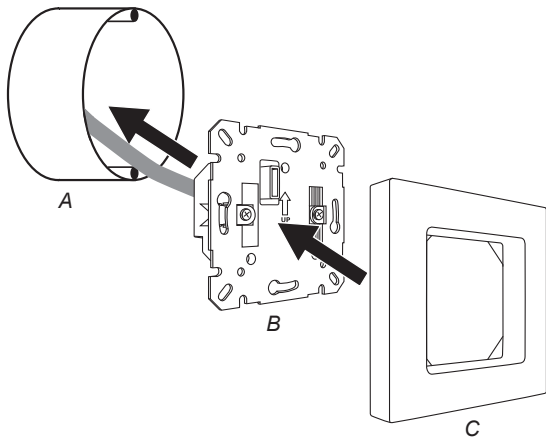


3.

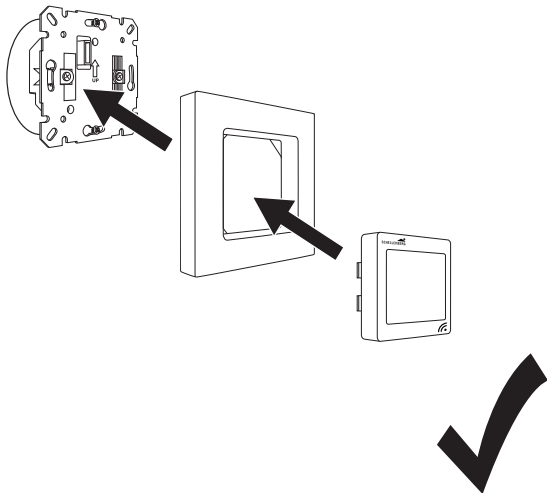




4.

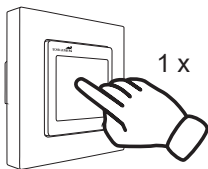
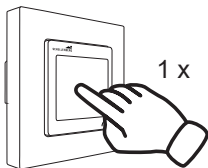


5.



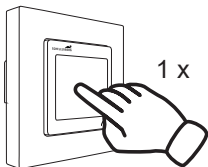
## B Funk-Lichtschalter Ein- / Ausschalten

6.

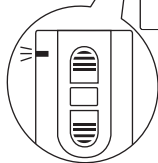
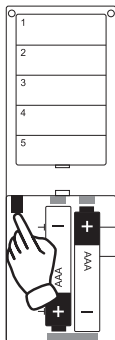


## C Funk-Lichtschalter mit Funk-Sender koppeln

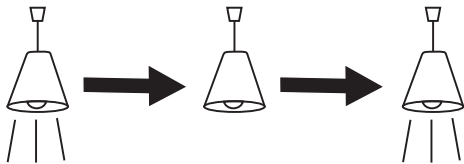
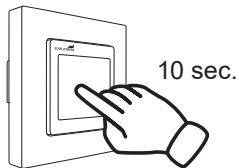
7.



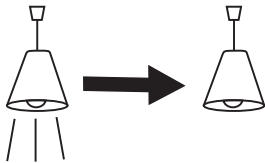
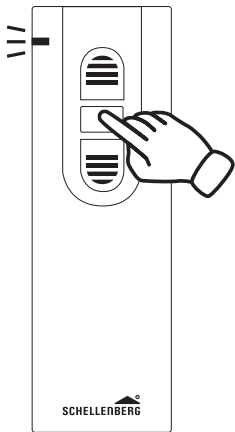
8.



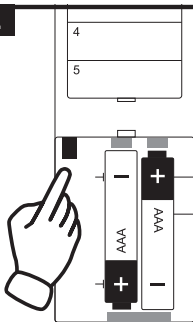
20



10.



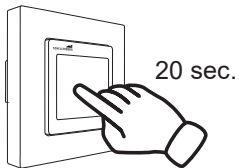
11.



Wie weitere Funk-Sender gekoppelt oder Funk-Sender-Kopplungen entfernt werden, kann der Montageanleitung des jeweiligen Funk-Senders entnommen werden.

## D Werksreset

12.





## E Kopplung Smart Home System

Koppeln Sie das Produkt mit dem Schellenberg Smart Home System oder dem Smart Friends System und steuern Sie alle Schellenberg Funk-Produkte bzw. „Ready für Smart Friends“-Produkte über eine App miteinander.

### SCHELLENBERG SMART HOME SYSTEM



Art.Nr. 21000



[www.schellenberg.de/SH1/](http://www.schellenberg.de/SH1/)

### SMART FRIENDS SYSTEM



Art.Nr. 26000

ABUS  
Paulmann  
Schellenberg  
Steinel



[www.smart-friends.com](http://www.smart-friends.com)



.....

.....

.....

.....

.....

.....



.....

.....

.....

.....

.....

.....



### **Kunden-Service**

Bei Garantie, Ersatzteilbedarf oder Fragen rund um die sachgemäße Montage Ihres Produktes wenden Sie sich bitte an unseren Kunden-Service.

### **Alfred Schellenberg GmbH**

An den Weiden 31  
57078 Siegen  
service@schellenberg.de  
www.schellenberg.de

### **Erreichbarkeit:**

Mo. bis Fr.	7.30 - 21.00 Uhr
Sa.	8.00 - 14.00 Uhr
Tel	0271 89056-444
Fax	0271 89056-398

MA212 / 11.18  
Druck- und Satzfehler sowie  
technische Änderungen vorbehalten!