



Kunden-Service

Bei Gewährleistungsanspruch, Ersatzteilbedarf oder Fragen rund um die sachgemäße Montage Ihres Produktes wenden Sie sich bitte an unseren Kunden-Service.

Alfred Schellenberg GmbH

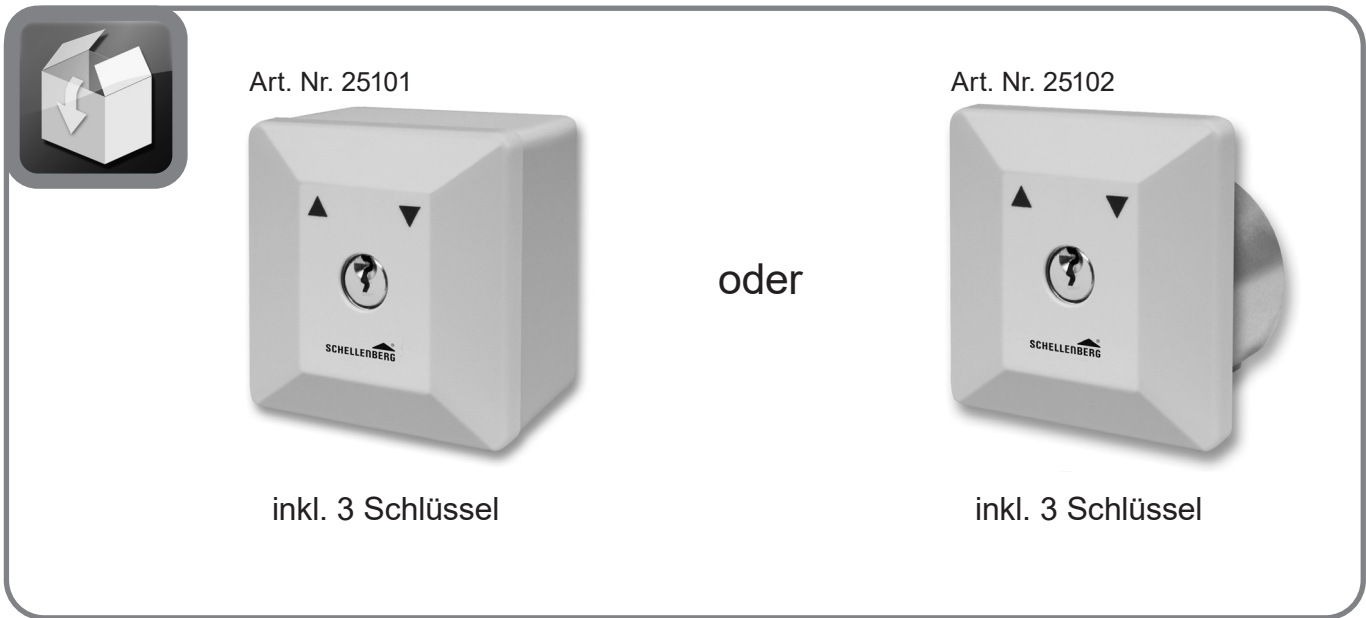
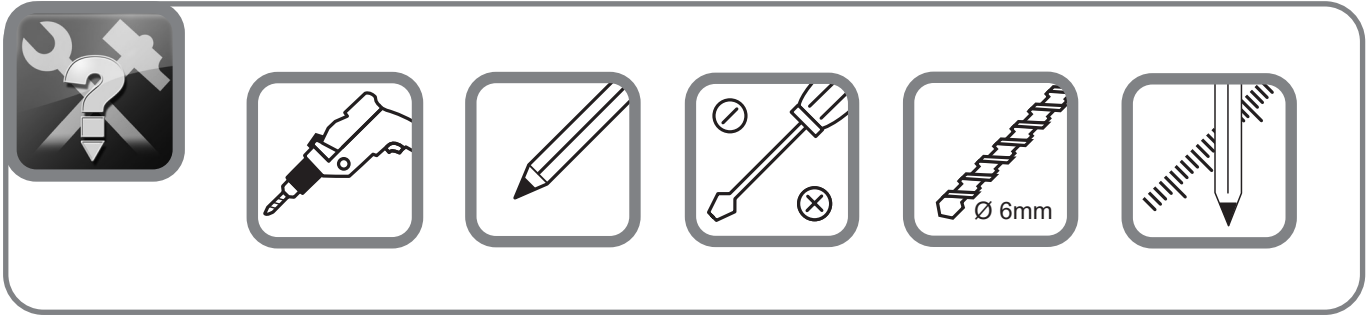
An den Weiden 31
57078 Siegen
service@schellenberg.de
www.schellenberg.de

Erreichbarkeit:

Mo. bis Fr. 7.30 - 21.00 Uhr
Sa. 8.00 - 14.00 Uhr
Tel 0271 89056-444
Fax 0271 89056-398

Schlüsselschalter





SICHERHEIT UND HINWEISE



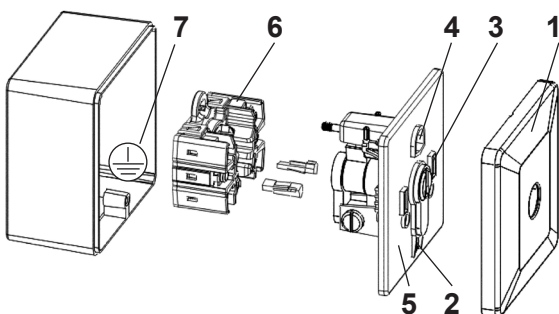
Prüfen Sie das Produkt vor der Verwendung auf Beschädigungen. Verwenden Sie niemals defekte oder beschädigte Geräte. Wenden Sie sich in diesem Fall bitte an unseren Kunden-Service.

Alle Reparaturen am Produkt müssen von autorisiertem Fachpersonal durchgeführt werden. Der Einsatz defekter Geräte kann zur Gefährdung von Personen- und zu Sachschäden führen (Verletzung, Stromschlag und Brand).

- Lassen Sie notwendige Elektroarbeiten nur durch einen zugelassenen Fachmann durchführen.
- Das Produkt und alle Verpackungsmittel sind keine Spielzeuge. Weisen Sie auch Kinder auf die damit verbundenen Gefahren hin und halten Sie sie von ihnen fern.
- Die Anschlussleitung darf nicht parallel zu anderen Stromleitungen verlegt werden.
- Das Produkt nur in Verbindung mit den von Schellenberg freigegebenen Antrieben betreiben.

MONTAGE

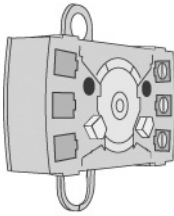
MONTAGESCHRITTE



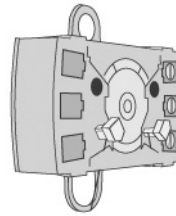
- 1 Abdeckplatte lösen.
- 2 Untere Schraube lösen.
- 3 Schlüssel einführen, nach links drehen und in dieser Lage halten.
- 4 Die unter der Entriegelungsklappe sitzende Schraube lösen.
- 5 Schließplatte abnehmen.
- 6 Schalteinsatz entnehmen und Kabel ankleben.
- 7 Schutzleiter im Gehäuse verkabeln. Den Schalteinsatz wieder in das Gehäuse montieren und die Kabel sorgfältig verlegen. Der Zusammenbau erfolgt in umgekehrter Reihenfolge von Punkt 5 nach 1.

UMSCHALTUNG TAST-/RAST-FUNKTION

Rote Rastsperrn ganz eindrücken = Tast-Funktion.

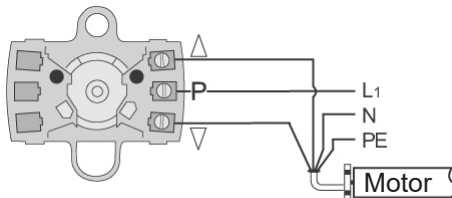


Rote Rastsperrn halb eindrücken = Rast-Funktion.



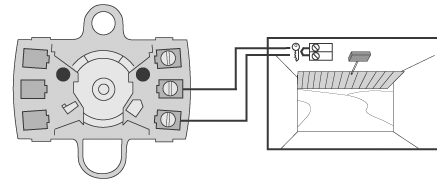
ANSCHLUSS AN EINEN ROHRMOTOR

Anschlussbild für einen Rohrmotor
(Tast- oder Rastbetrieb).



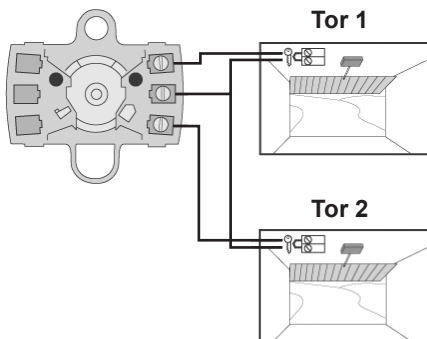
ANSCHLUSS AN EINEN TORANTRIEB (Tastbetrieb)

Anschluss auf den Schalteingang der Steuerplatine des Antriebs (Start). Potentialfreier Kontakt.



ANSCHLUSS AN ZWEI TORANTRIEBE (Tastbetrieb)

Anschlüsse auf die Schalteingänge der Steuerplatinen der Antriebe (Start). Potentialfreier Kontakt.



CE-ERKLÄRUNG UND EG-KONFORMITÄT

Der Schalter (Art. Nr. **DE** 25101, 25102) erfüllt die geltenden Anforderungen der europäischen und nationalen Richtlinien. Die Konformität wurde nachgewiesen. Der vollständige Text der EU-Konformitätserklärung ist unter der folgenden Internetadresse verfügbar: <http://www.schellenberg.de> (Menüpunkt „Service“ im Download-Center).



Nicht im Hausmüll entsorgen! Das Produkt ist recyclingfähig und kann im Wertstoffhof oder an einer anderen Sammelstelle für elektrischen Hausmüll abgegeben werden

TECHNISCHE DATEN

Typ	Schlüsselschalter
Artikelnummer Aufputz	25101
Artikelnummer Unterputz	25102
max. Belastungsspannung	250 V / AC
max. Belastungsstrom	10 A
Kontakte	2-polig
Maße	Breite: 81 mm Höhe: 81 mm Tiefe (UP): 58 mm Tiefe (AP): 52 mm
Kabellänge max.	10 m
Ø Kabel	2 x 0,50 - 1,0 mm ²