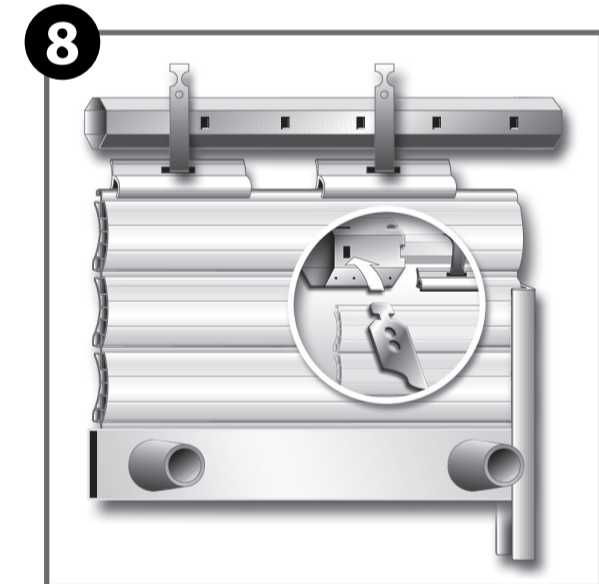
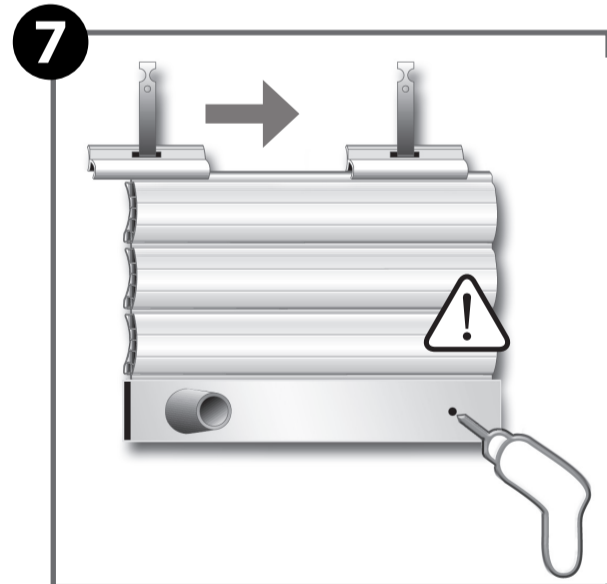
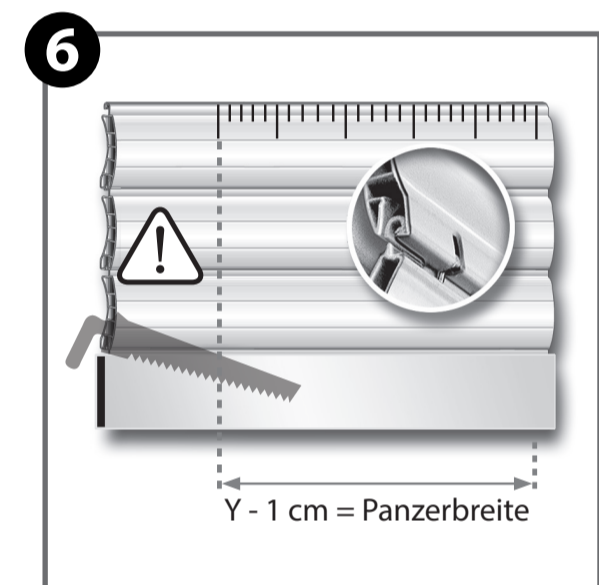
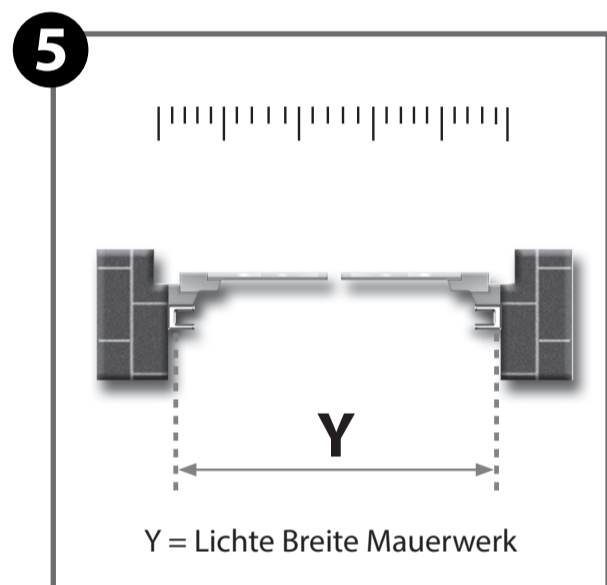
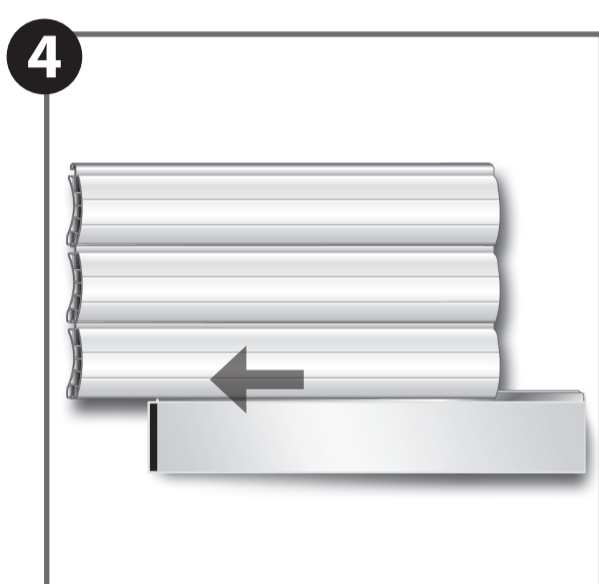
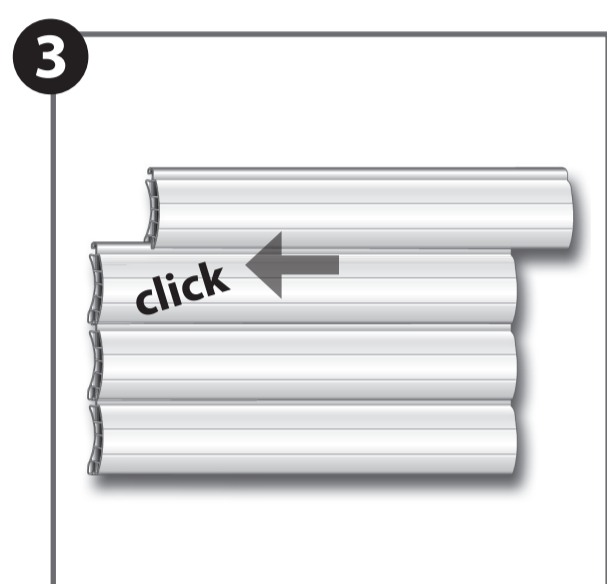
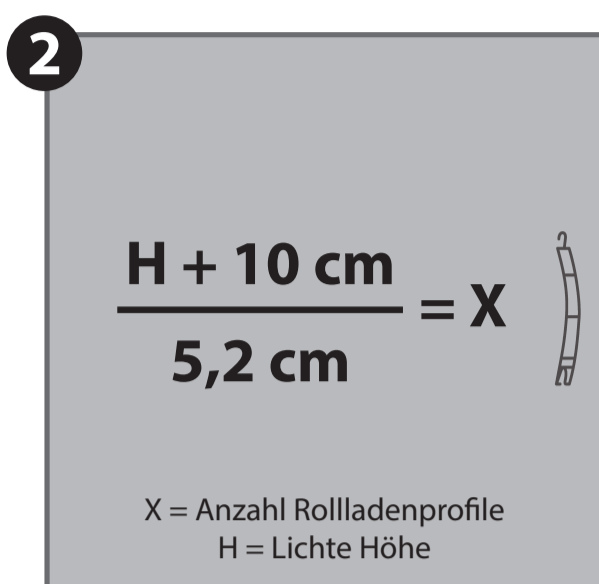
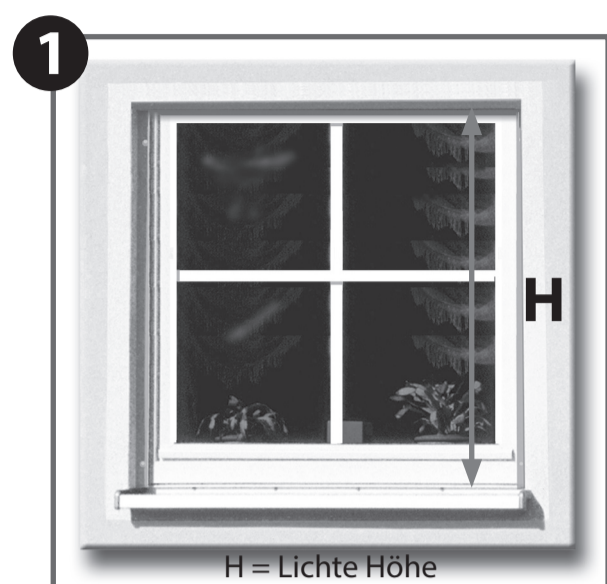




<https://www.schellenberg.de/pos-rollladenantriebe>  
Alles zum Sortiment Rollladenantriebe...


# Rollladenpanzer MAXI

39001, 39003, 39005, 39007, 39009, 39011, 39013, 39015, 39017




## SICHERHEIT UND HINWEISE

Sehr geehrte Kundin, sehr geehrter Kunde,

 beachten Sie alle Sicherheitshinweise, bevor Sie mit der Montage beginnen. Bewahren Sie die Anleitung auf und weisen Sie jeden Benutzer auf eventuelle Gefahren hin, die im Zusammenhang mit diesem Produkt stehen. Prüfen Sie den Rollladen und das Zubehör vor der Verwendung auf Beschädigungen. Verwenden Sie niemals defekte oder beschädigte Teile. Wenden Sie sich in diesem Fall bitte an unseren Kunden-Service.

Bei Schäden, die durch unsachgemäßen Gebrauch oder durch fehlerhafte Montage entstehen, erlischt die Garantie und jeder Gewährleistungsanspruch.

### SICHERHEITSHINWEIS:

 **Achtung:** Verletzungsgefahr bei der Montage des Panzers. Achten Sie auf eine sachgerechte Verwendung von Werkzeugen und tragen Sie Sicherheitshandschuhe!

Unsere Rollladenpanzer werden immer mit Anschlagstopfen ausgeliefert. Sollten Sie den Rollladenpanzer mit einem elektrischen Antrieb betreiben, bei dem Sie komfortabel die Endpunkte festsetzen können, so können Sie auf die Montage der Anschlagstopfen verzichten. Sollten Sie den Rollladenpanzer manuell bedienen, bringen Sie die Anschlagstopfen wie beschrieben an (Schritte 7 – 8). Damit vermeiden Sie, dass der Rollladenpanzer komplett in den Rollladenkasten eingezogen wird und sich dort verkantet.

**Hinweis:** Die Rollladenprofile **nicht** an der arretierten Seite kürzen!

### Kunden-Service

Bei Gewährleistungsanspruch, Ersatzteilbedarf oder Fragen rund um die sachgemäße Montage Ihres Produktes wenden Sie sich bitte an unseren Kunden-Service.



[www.schellenberg.de/service](http://www.schellenberg.de/service)  
Tel. +49 (0)271 89056-444  
Fax +49 (0)271 89056-398

### Alfred Schellenberg GmbH

An den Weiden 31  
57078 Siegen  
[service@schellenberg.de](mailto:service@schellenberg.de)  
[www.schellenberg.de](http://www.schellenberg.de)