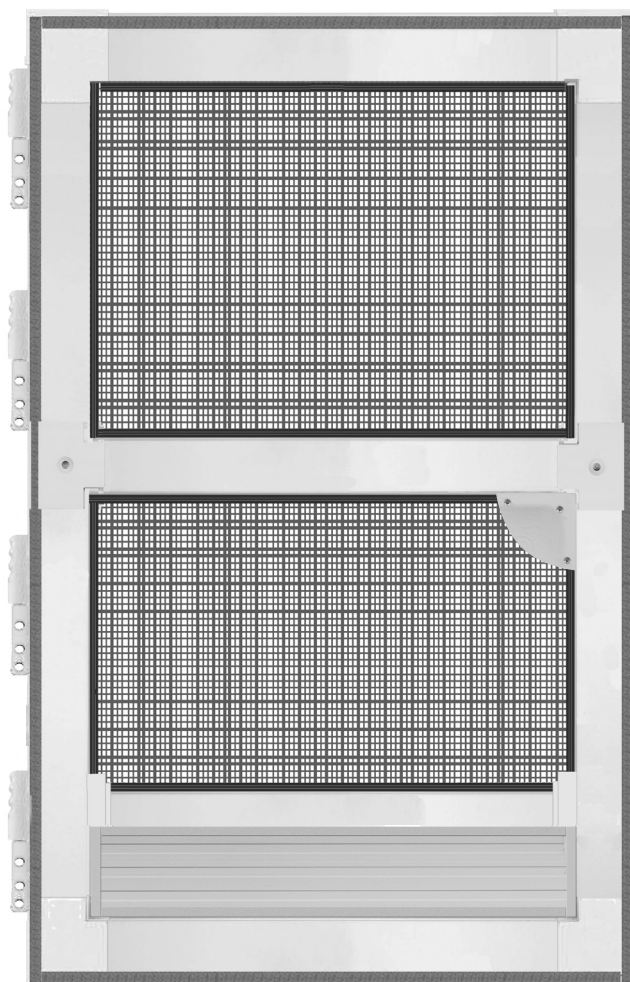
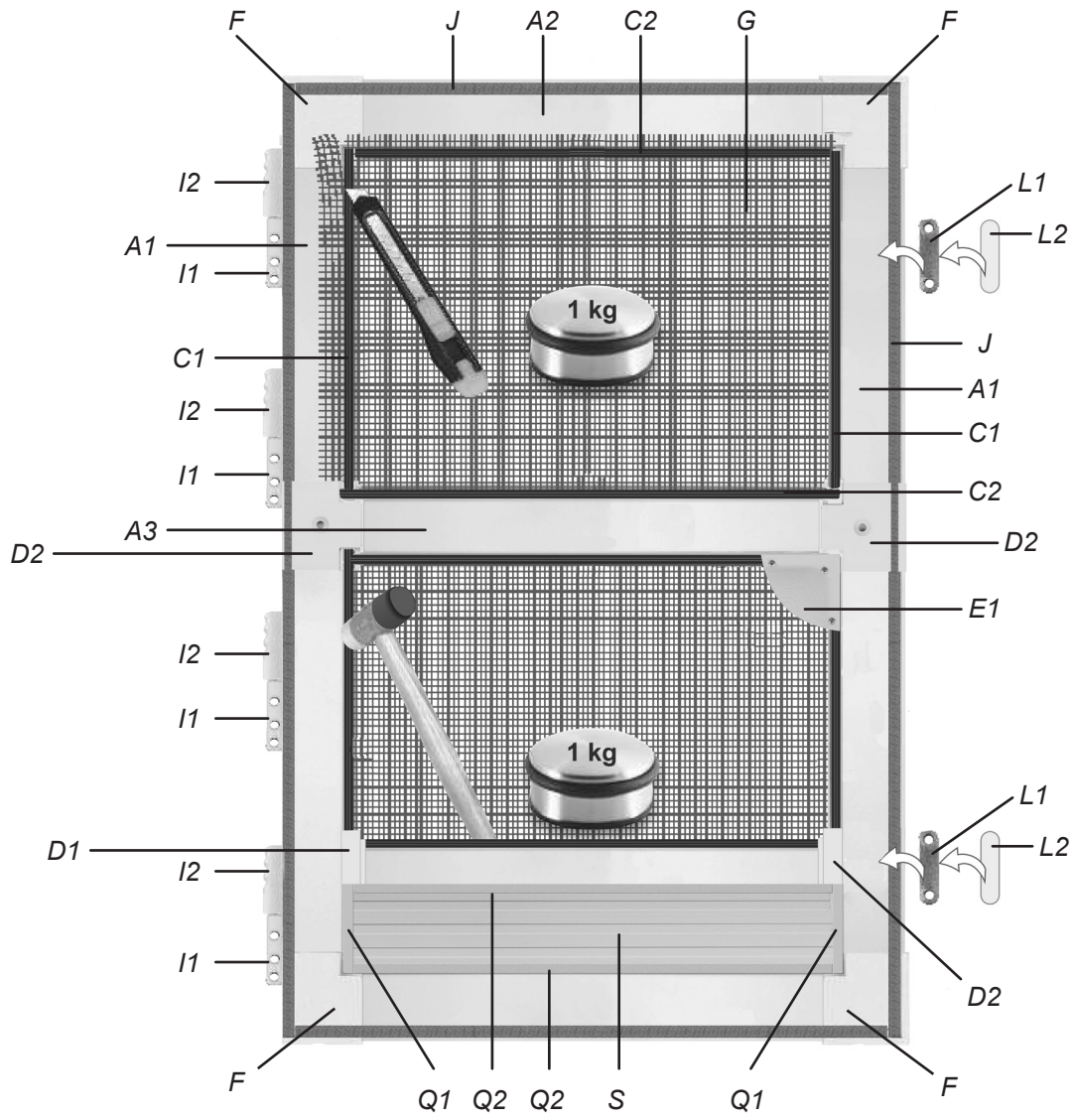
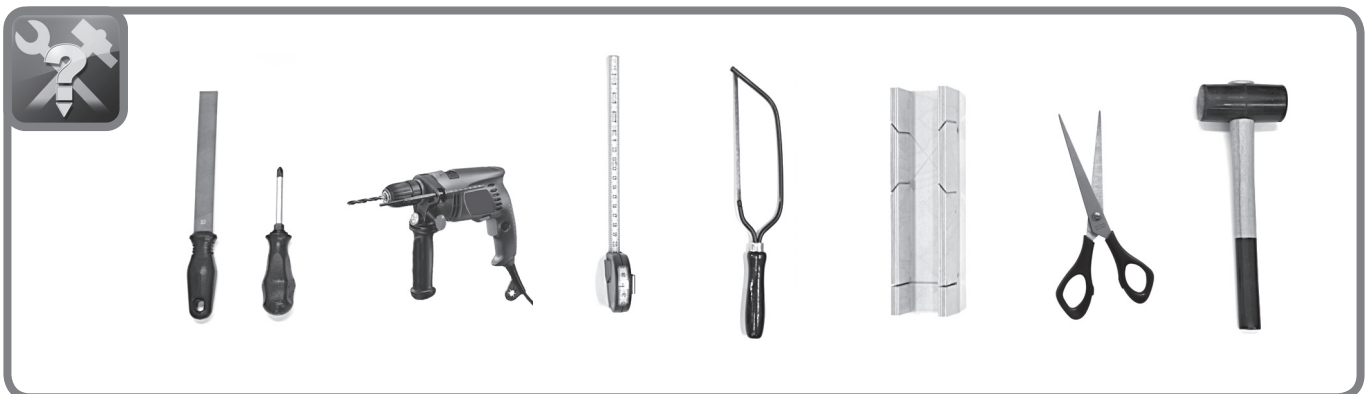
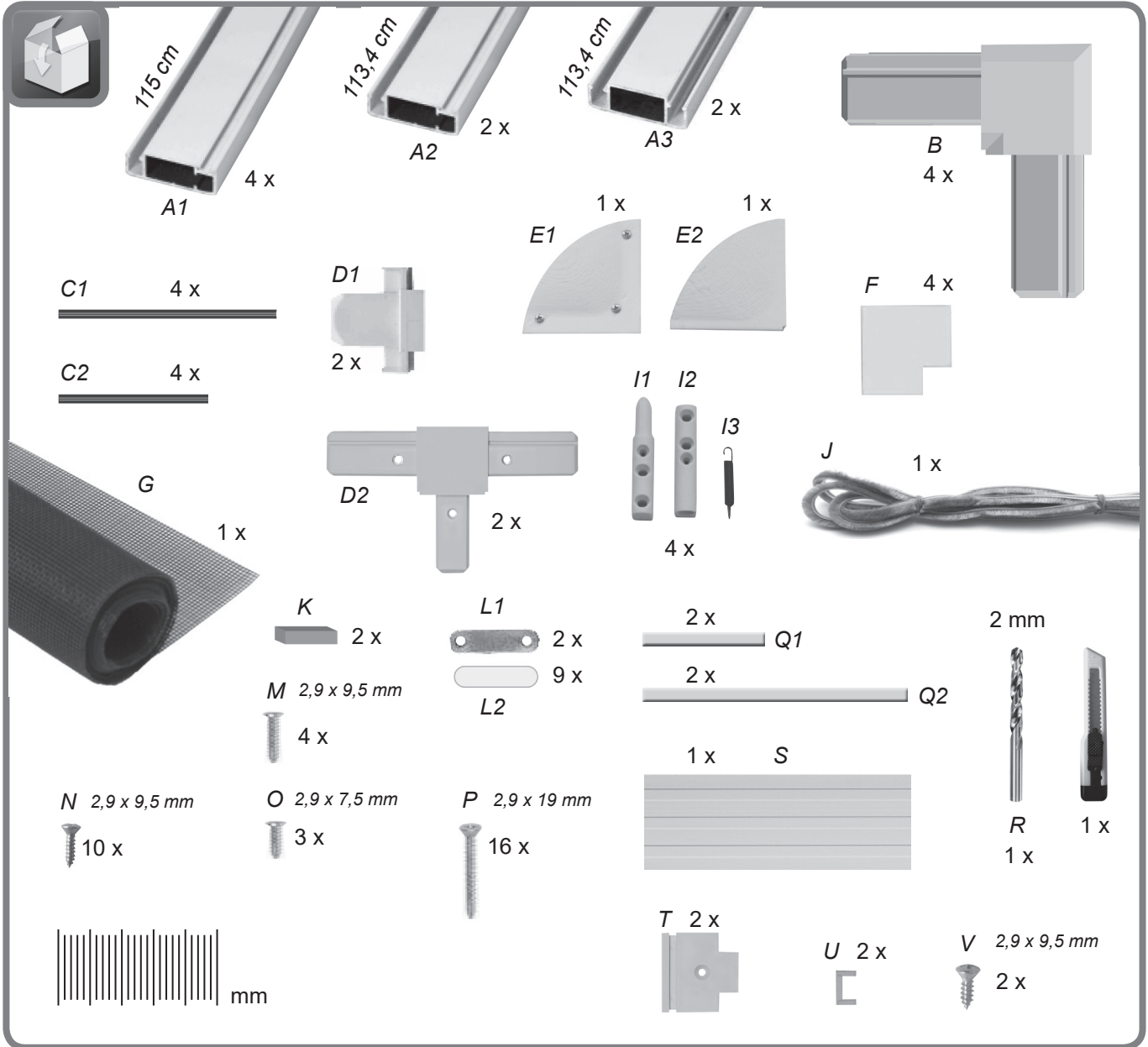


# INSECTSYSTEM PREMIUM

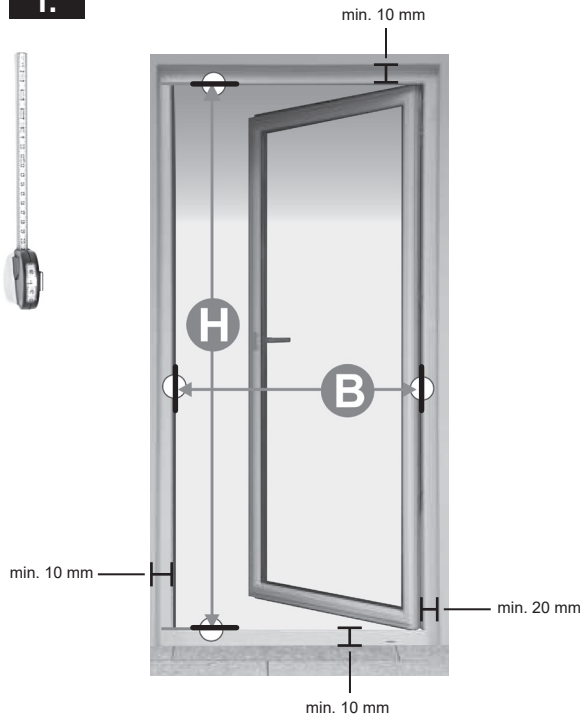
70064, 70065



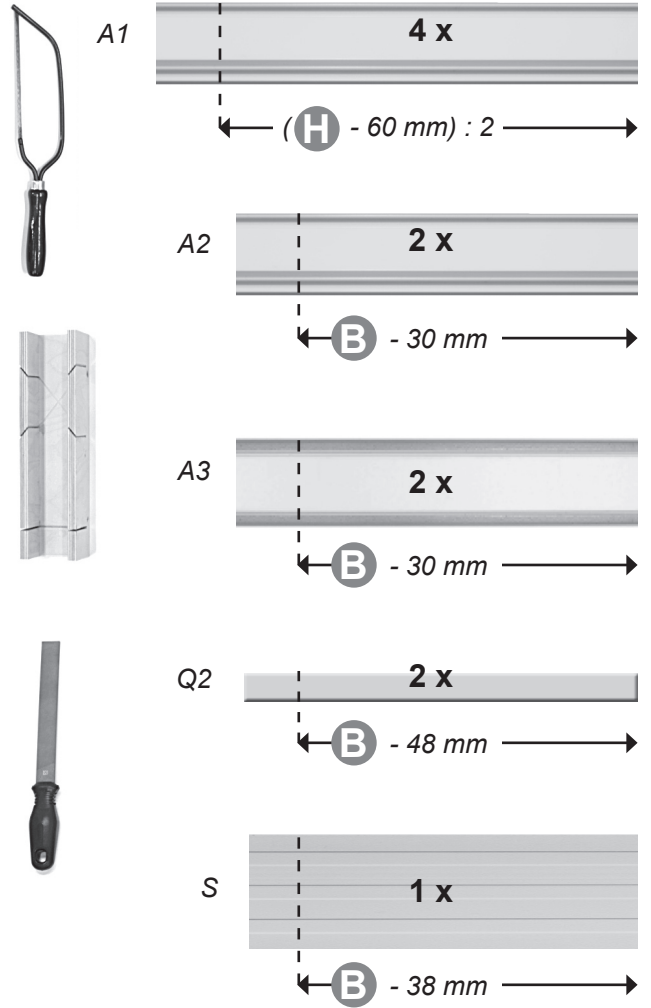




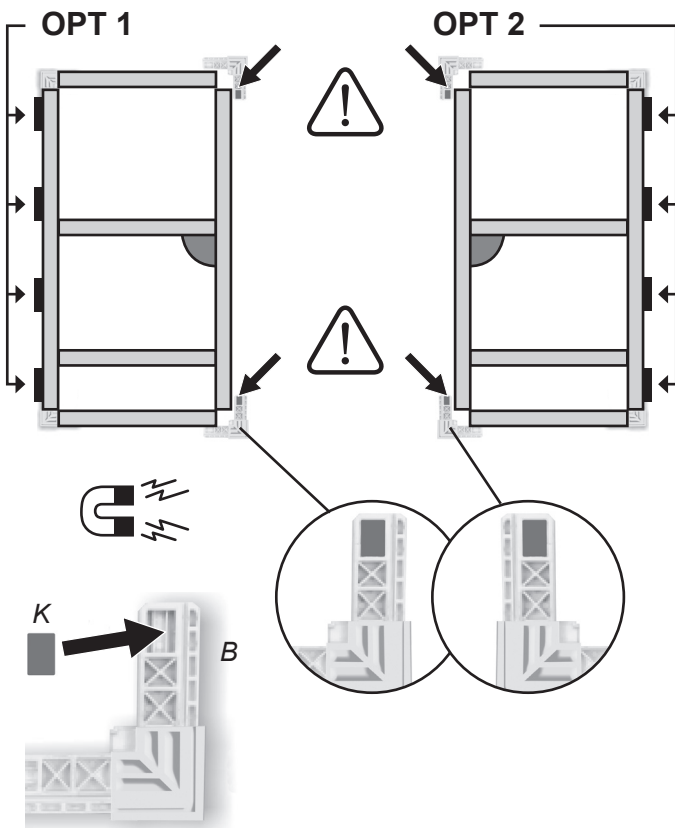
1.



2.

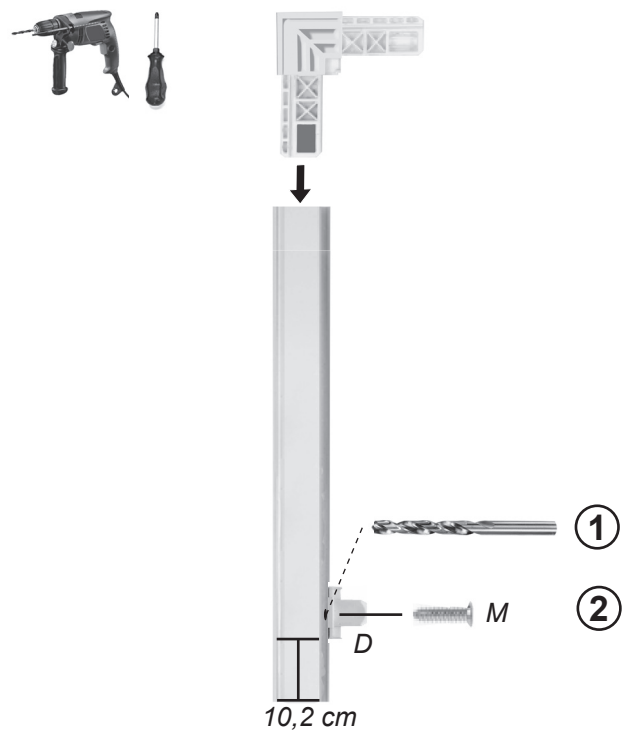


3.

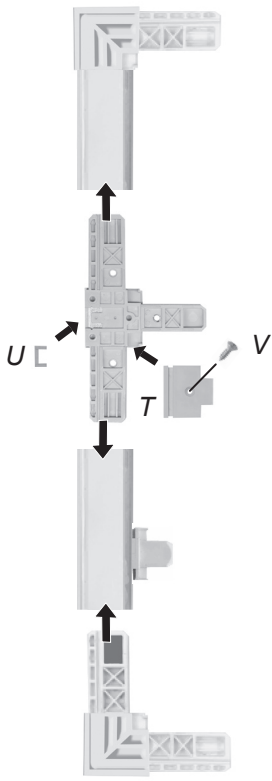


4.

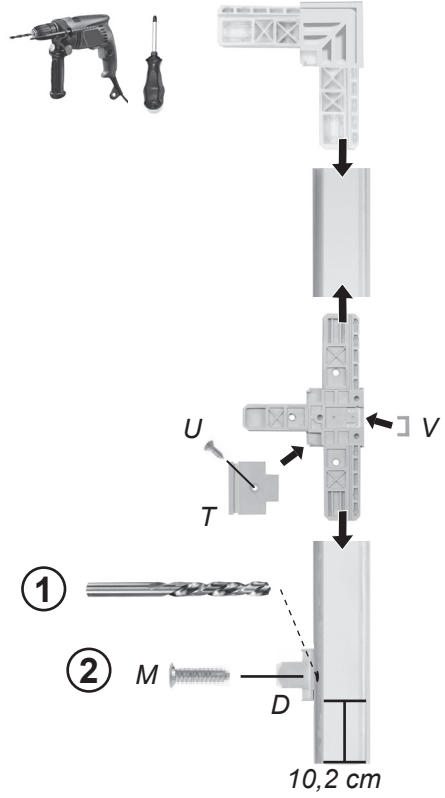
(OPT 2)



5. (OPT 2)



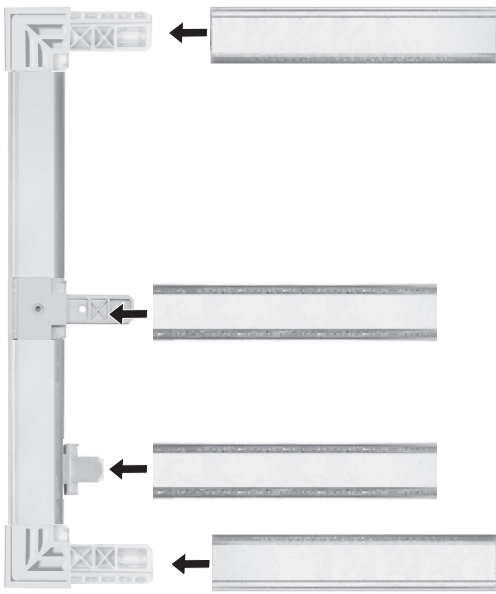
6. (OPT 2)



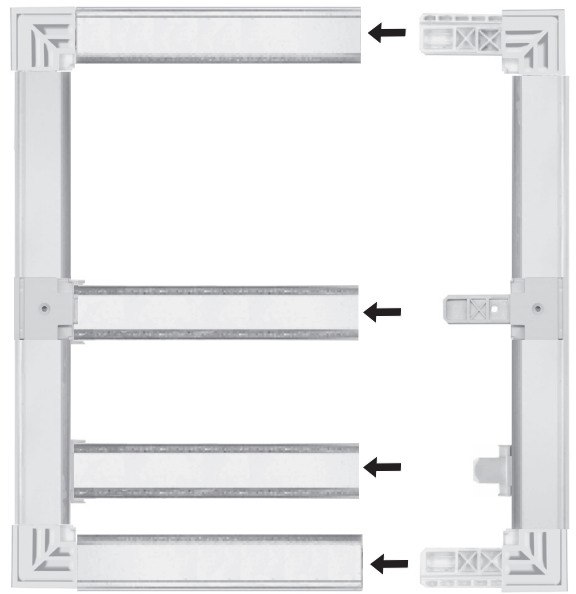
7. (OPT 2)



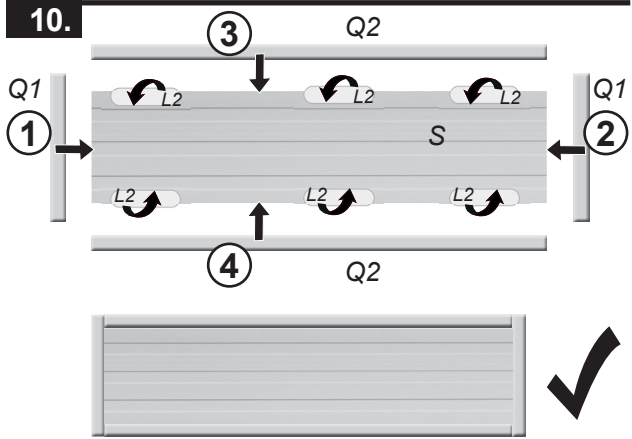
8. (OPT 2)



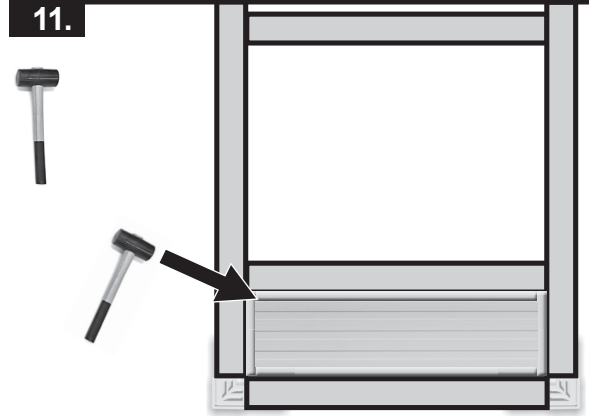
9. (OPT 2)



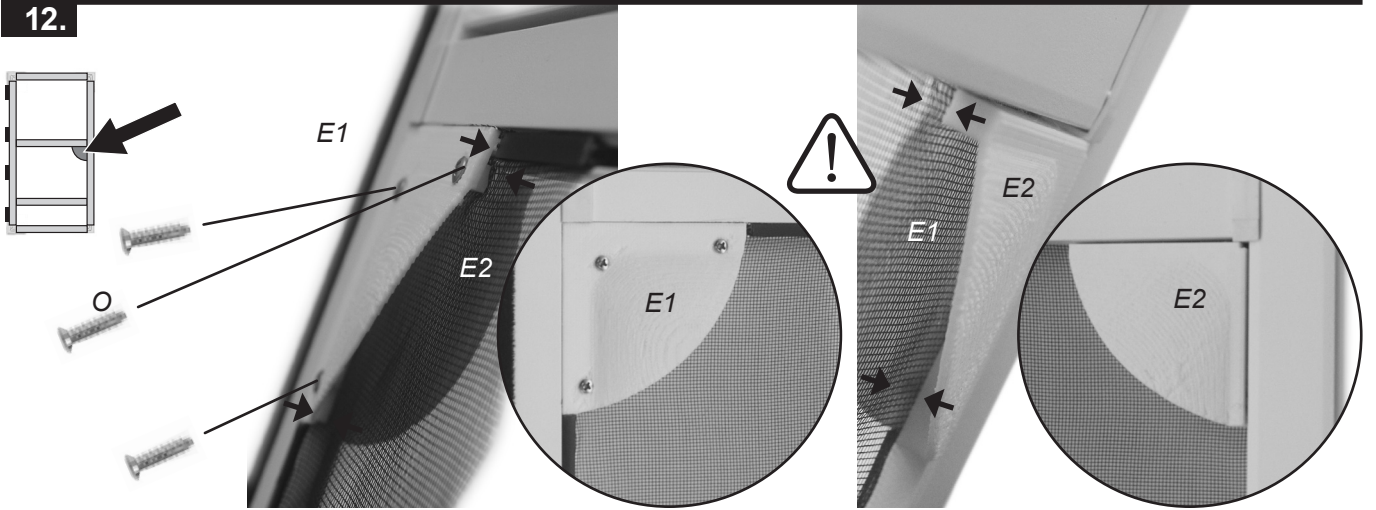
10.



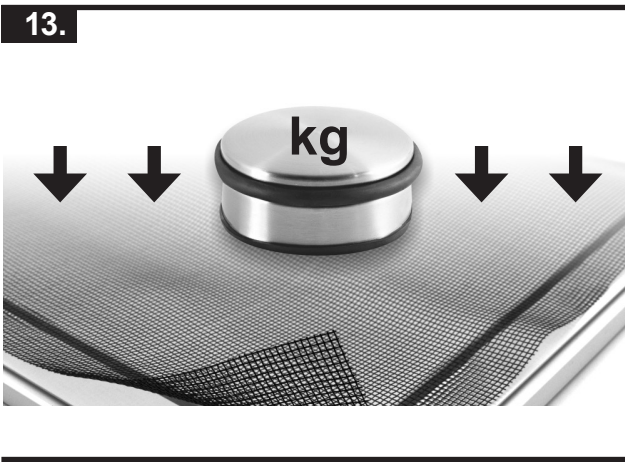
11.



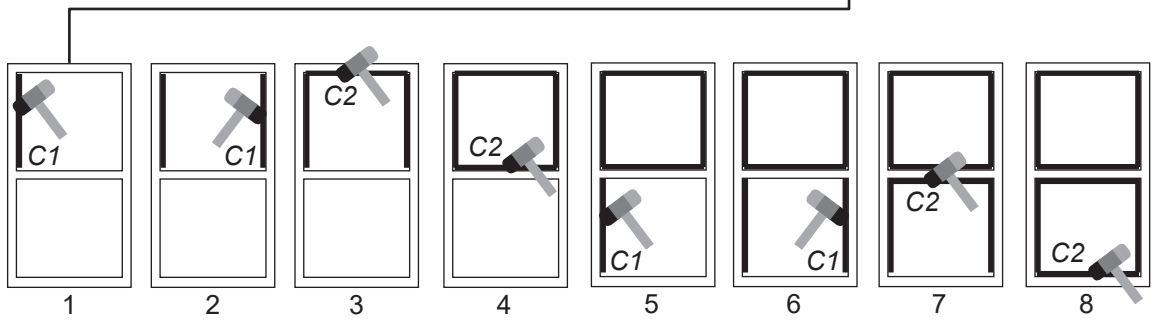
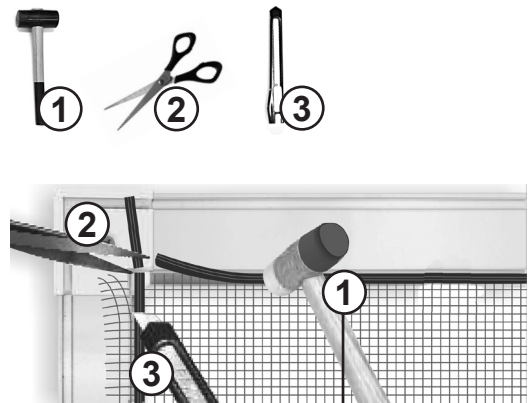
12.



13.

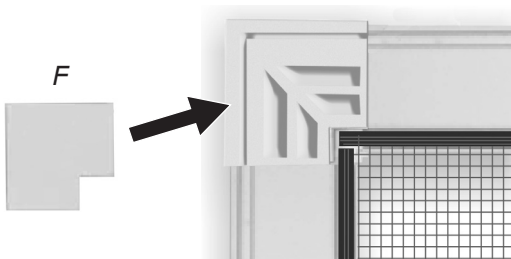


14.

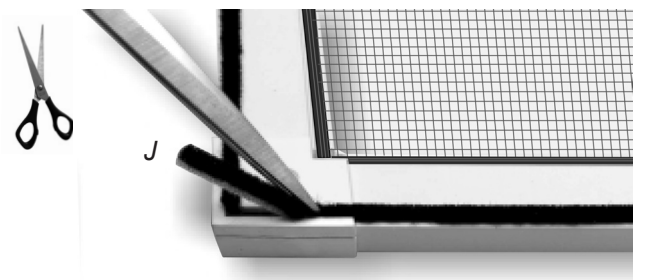


15.

4 x

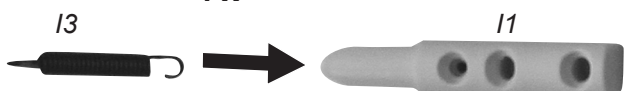


16.

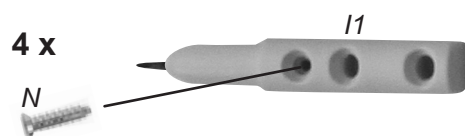


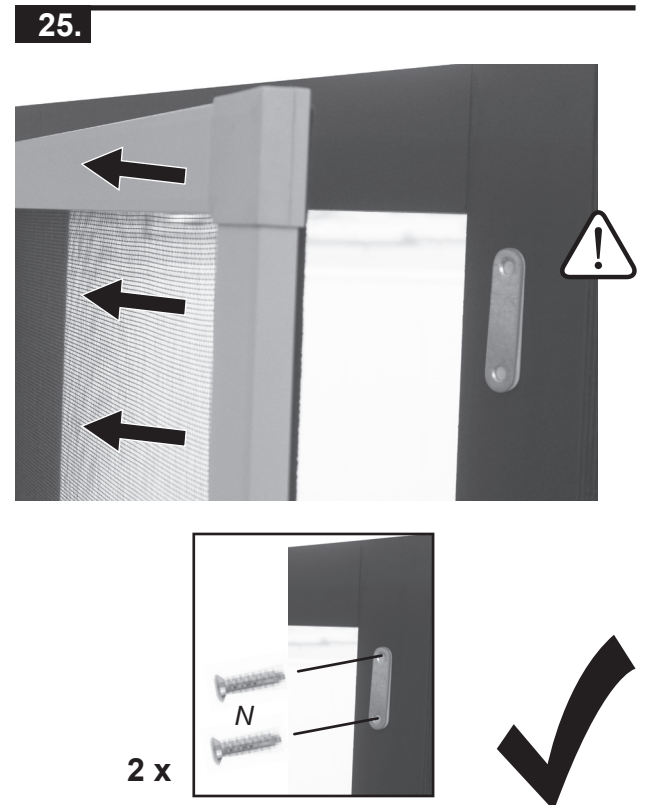
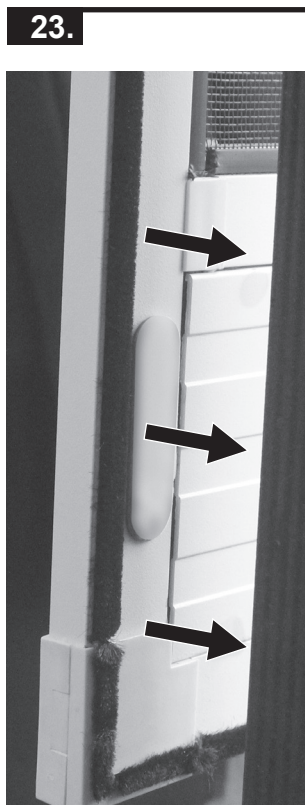
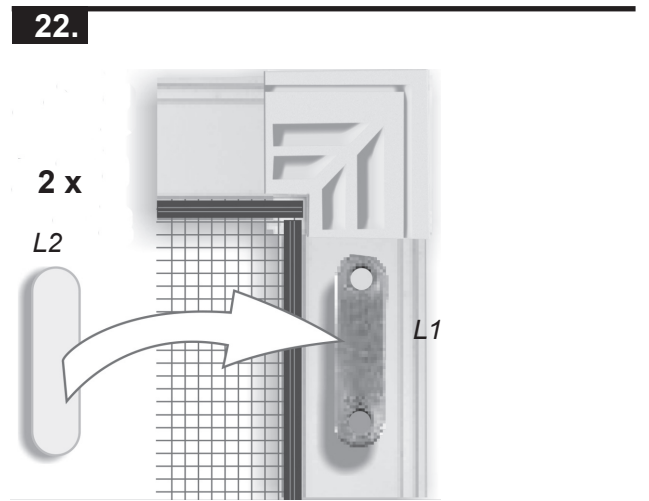
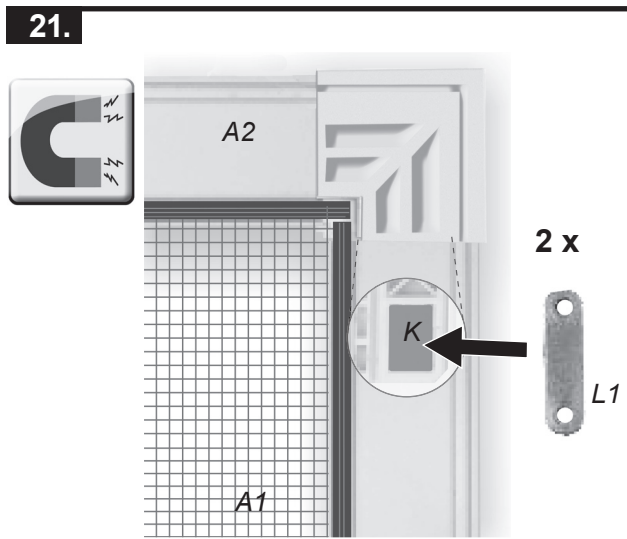
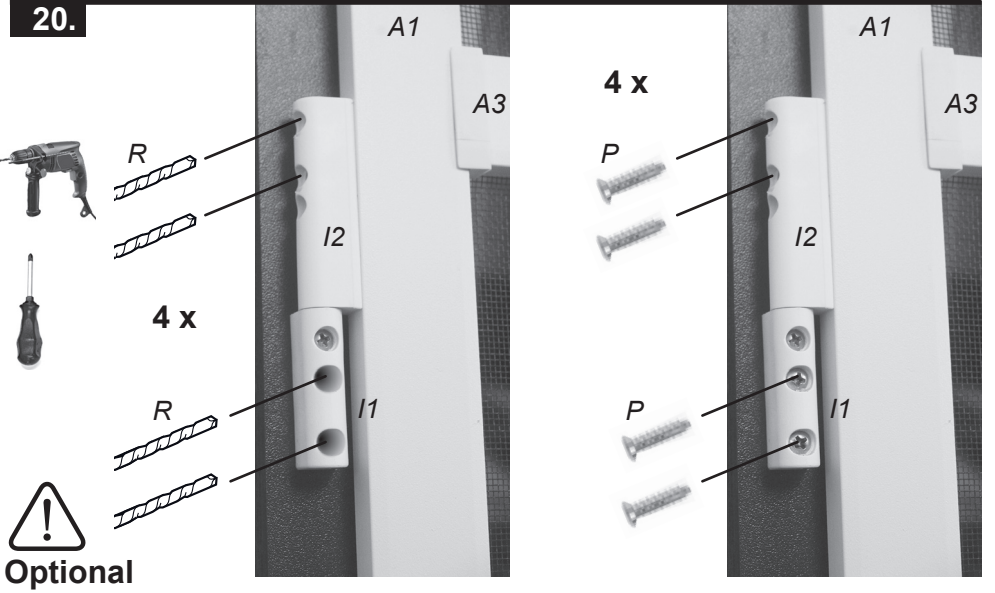
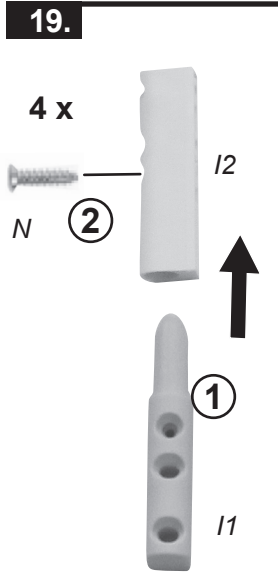
17.

4 x



18.







# SCHELLENBERG



**Alfred Schellenberg GmbH**

An den Weiden 31  
D-57078 Siegen  
[service.int@schellenberg.de](mailto:service.int@schellenberg.de)  
[www.schellenberg.de](http://www.schellenberg.de)