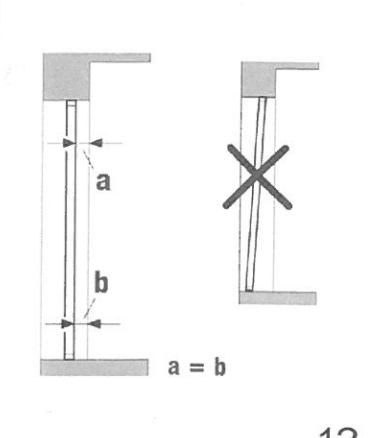
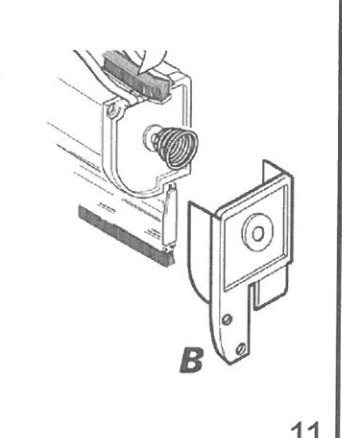
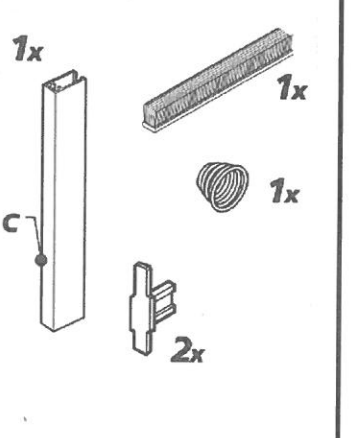
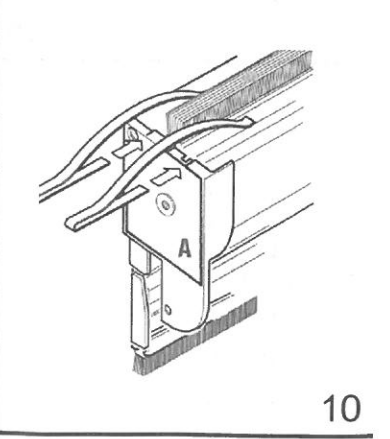
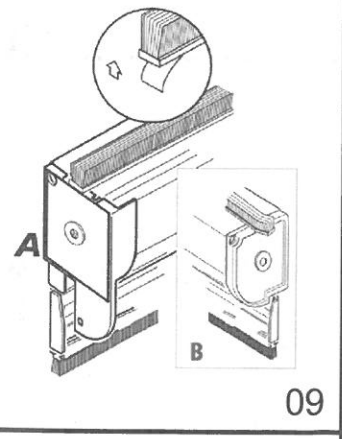
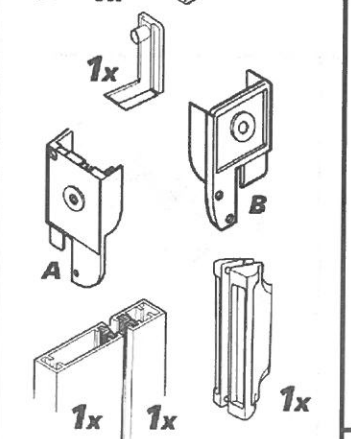
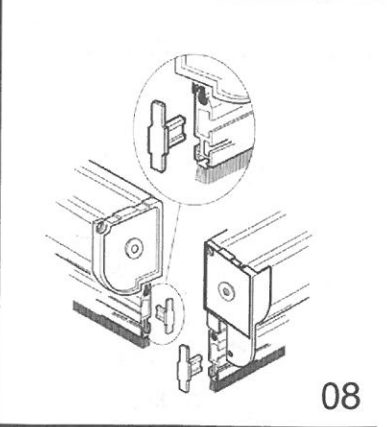
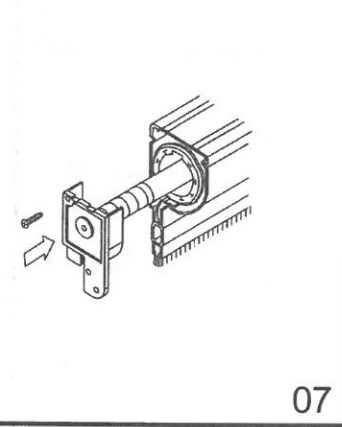
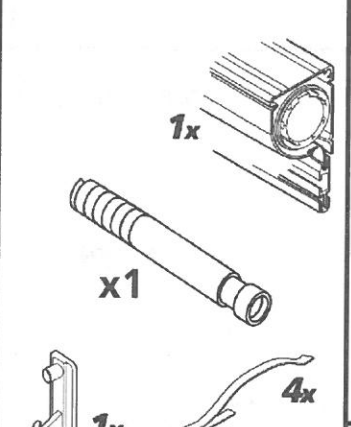
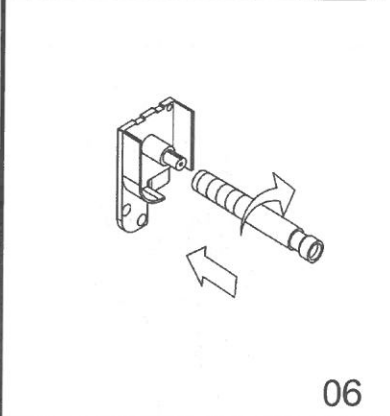
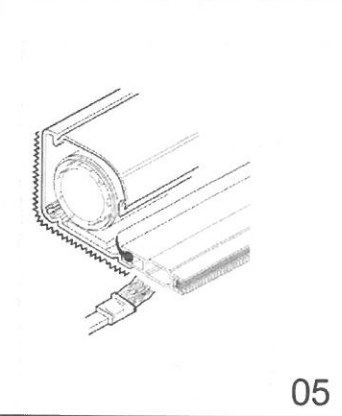
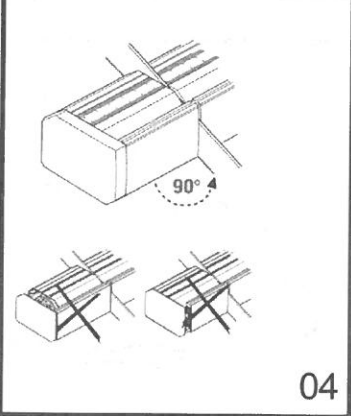
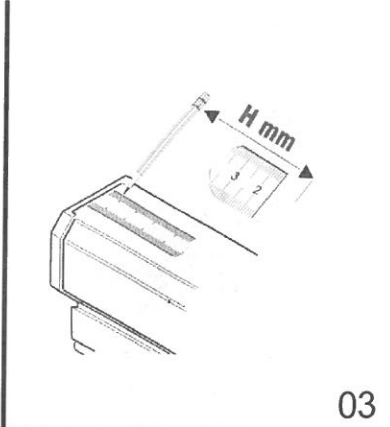
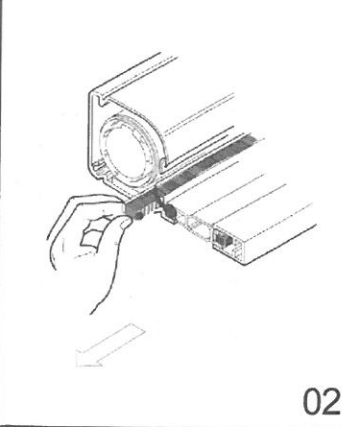
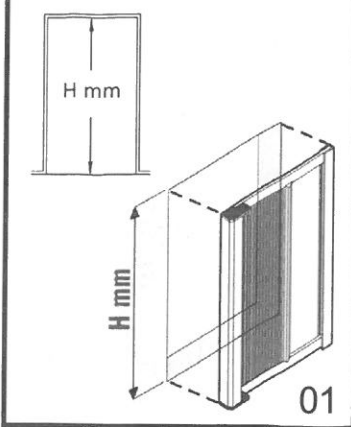
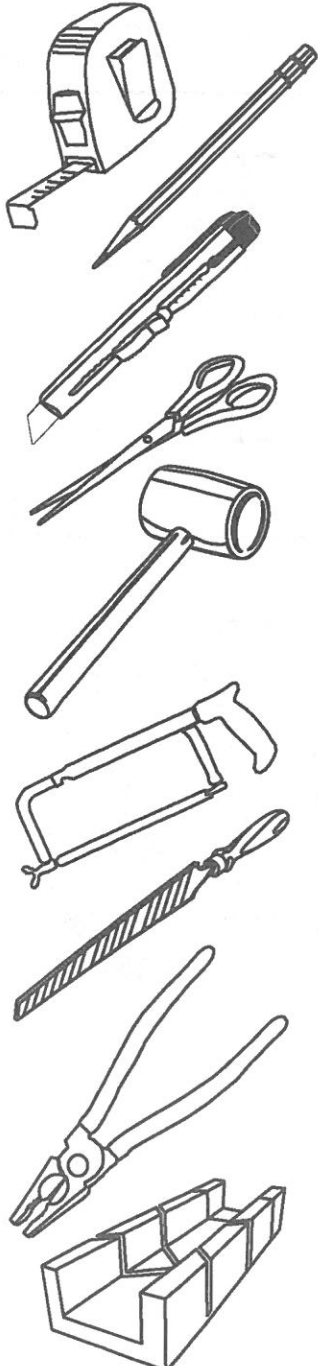
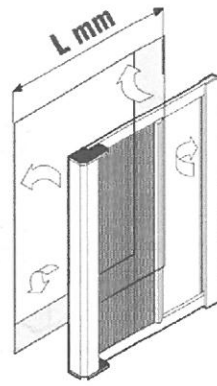
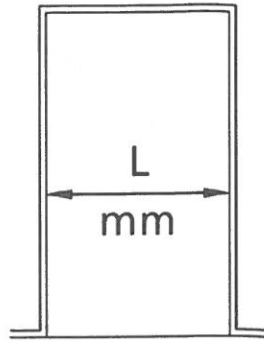


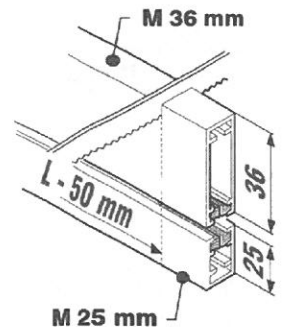


Achtung!
Zugschnur stellt ein hohes Strangulationsrisiko für Kinder dar!
Bedienschnur außerhalb der Reichweite von Kindern halten und Schlingen in der Zugschnur vermeiden!

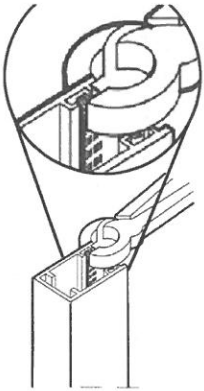




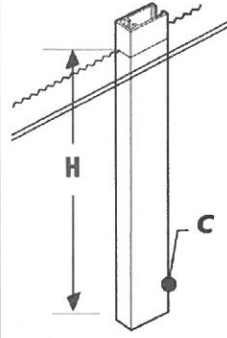
13



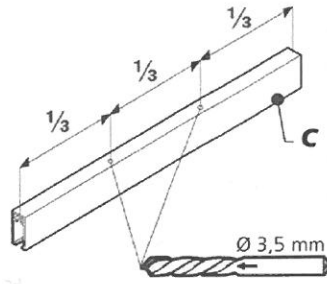
14



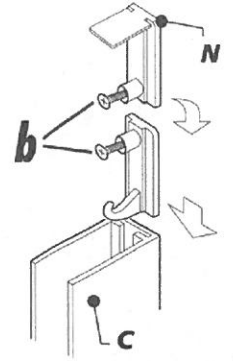
15



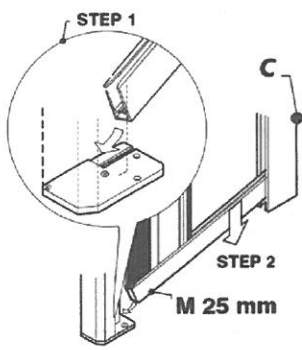
16



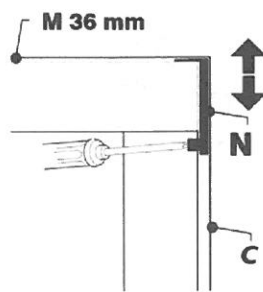
17



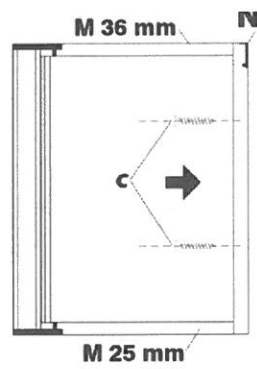
18



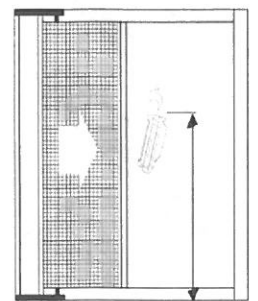
19



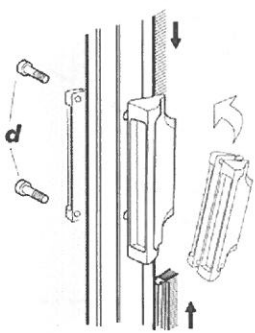
20



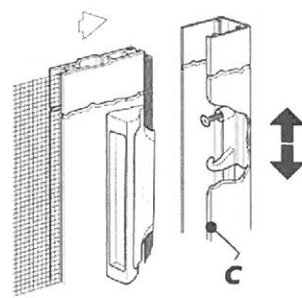
21



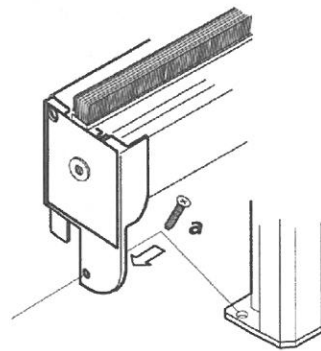
22



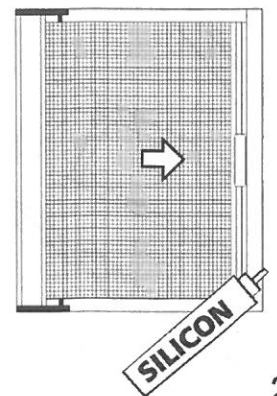
23



24



25



26